



ファスナー

ラッチ錠

ドア
キャッチ

スナッチ
ロック

コントロール
センター

パイプ
関連金具

グレーチング
ロック

工業用
錠前

電磁波
対策

パッキン

窓枠・カード
ホルダー

ゴム脚・
グロメット

周辺機器
(C)

充電器用
金具

フリーザー
金具

ラッシング
システム

RECHARGER FITTINGS

CP-457-A 充電器用金具

コネクタホルダー

CONNECTOR HOLDER

コネクタを簡単に保持します
Simply holds connector

PAT.PEND.



CP-457-A

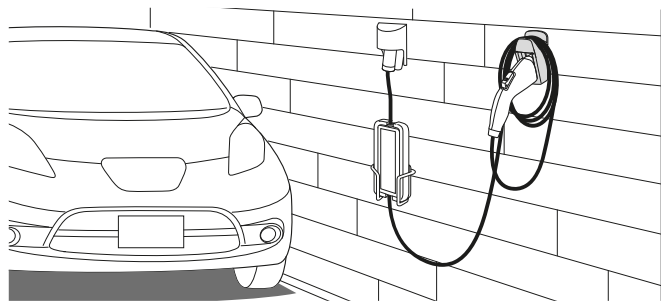
参考動画
Reference video



使用例

Example of application

コネクタを保持しケーブルに巻きつけ可能で、
すっきり収納することができます
Tidily holds connector and coiled cable.



CP-457-A
プラスチック製

特徴 Feature

- 充電コネクタとケーブルを簡単に整理して収納できるホルダーです。
- 各車両メーカーの充電コネクタに対応可能です。
- 充電コネクタを挿込むだけで簡単に保持できます。
- 充電ケーブルを外周に巻きつけるだけでケーブル収納が可能です。
- 取付け簡単。ベースをM5ねじ3本で固定、ホルダーを被せM4ねじ1本締付けるだけで取付けできます。
- Holder allows charger connector and cable to be easily and tidily kept.
- Also accommodates all other manufacturer charger connectors.
- Simply insert charger connector and connector is held.
- Allows charger cable to be kept simply by coiling around holder.
- Easy mounting. Mount simply by installing base with three M5 screws then mounting holder with one M4 screw.

仕様 ●材 質：本体/PBT/PC 樹脂
フック/ステンレス(SUS304)

用途 ●一般家庭ガレージ、普通充電用スタンド

納期 ●標準在庫品

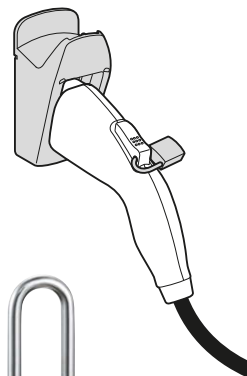
- 備考 ●充電コネクタを南京錠で施錠することで未充電中の盗難防止になります。
- 南京錠はC-555をご使用ください。
 - 取付け用M5ねじは付属していません。
 - 緩み防止剤等、溶剤を使用する際は十分に検証を行ってください。

Specifi- ●Material: Main body: PBT/PC resin
cations Hook: Stainless (SUS304)

Specific- ●Home garage, ordinary recharging
use stand

- Remarks ●Padlocking a charger connector prevents theft when not in use.
- For padlock, use C-555.
 - M5 screws for installation not included.
 - Be sure to test adequately when using a solvent such as thread-locking fluid.

充電コネクタを南京錠で施錠することで未充電中の盗難防止になります。
南京錠はC-555をご使用ください。
Padlocking a charger connector prevents theft when not in use.
For padlock, use C-555.



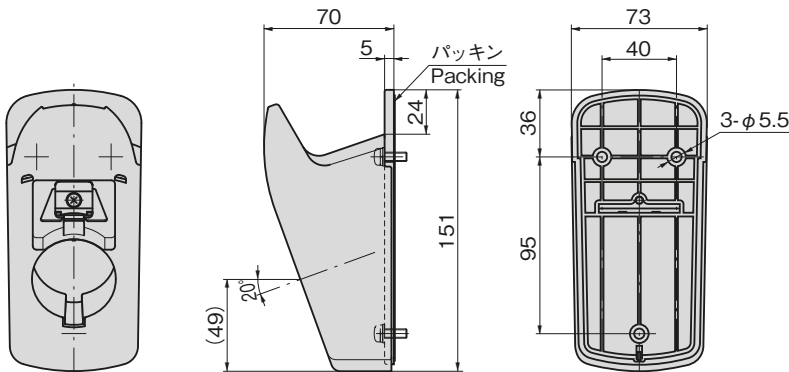
C-555N
P.1276



C-555N-DL
P.1280

※充電コネクタによっては吊金の径・長さが異なります。寸法を確認の上でご使用ください。
※Diameter and length of shackle depend on charger connector. Check dimensions before use.

※パッキン省略図
※Packing omitted in diagram.



商品番号 Product No.	RoHS 10	CAD	製品質量(g) Mass	コード Code	単価 Price	量販価格 Bulk Price 数量 Quantity 単価 Price
CP-457-A	●	3D	188	24650	¥1,500	10個~ ¥1,440

●: RoHS10指令対応品 ▲: RoHS10指令に対応可能です。 ※大量のご注文は更にお安くなります。