



# ファスナー

## FASTENERS

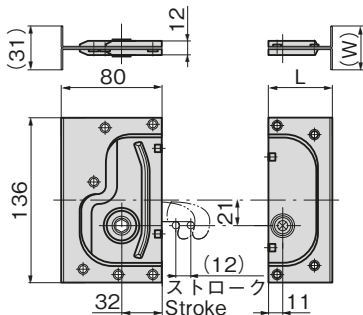


**FC-733**  
鉄製



FC-733-A/B

FC-733-1-C/D



- 仕様
- 材 質：冷間圧延鋼板 (SPCC)
  - 表面仕上：防錆処理
  - 適用板厚：50mm
- 用途
- プレハブ冷凍冷蔵庫及び一般倉庫の注入発泡式パネル用(天井・壁・床用)
- 納期
- 標準在庫品
- 備考
- 締付けは、専用レンチ (FC-743) をご使用ください。

- Specifications
- Material: Cold rolled steel plate (SPCC)
  - Finish: Rustproof treatment
  - Applicable panel thickness: 50mm
- Specific-use
- For foamed plastic panel of prefab freezers and general warehouses (ceiling/wall/floor)
- Remarks
- Use special wrench FC-743 for tightening.

商品番号 Product No.	RoHS 10	CAD	備考 Remarks	L	(W)	製品質量(g) Mass	コード Code	単 価 Price	量販価格 Bulk Price	
									数量 Quantity	単価 Price
FC-733-A/B		2D/3D	オス Male	/	/	250	62016	¥270	30個～	¥260
FC-733-1-C/D		2D/3D	メス Female	50	31	120	62017	¥120	60個～	¥115
FC-733-2-C/D		2D/3D	メス Female	37	14	80	62020	¥110	60個～	¥106

● : RoHS10指令対応品 ▲ : RoHS10指令に対応可能です。

※大量のご注文は更にお安くなります。