

C-1861

ステンレス製



ファスナー・ラッチ錠・キャッチ
錠前装置・周辺機器

ファスナー

ラッチ錠

ドア
キャッチ

スナッチ
ロック

コントロール
センター

パイプ
関連金具

グレーチング
ロック

工業用
錠前

電磁波
対策

パッキン

窓枠・カード
ホルダー

ゴム脚・
グロメット

周辺機器
(C)

充電器用
金具

フリーザー
金具

ラッシング
システム

FASTENERS



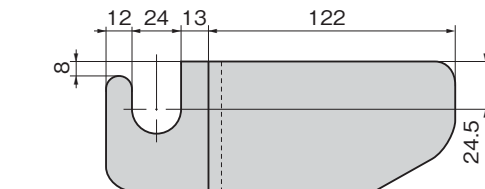
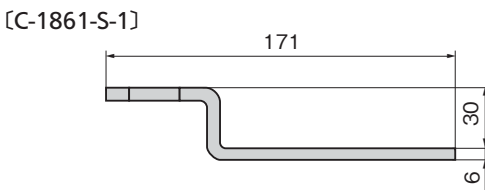
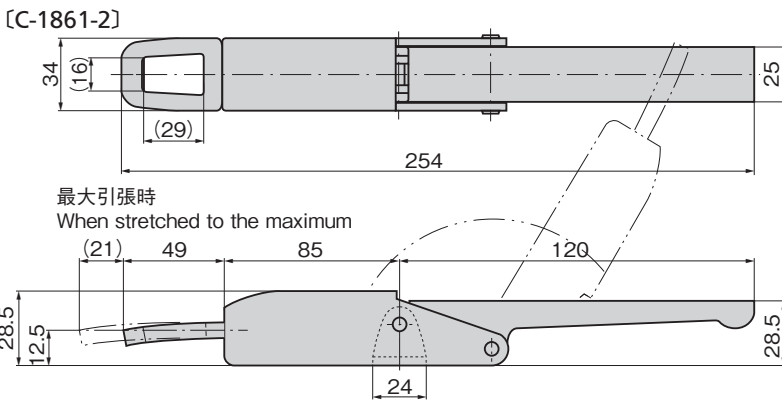
C-1861-2



C-1861-S-1

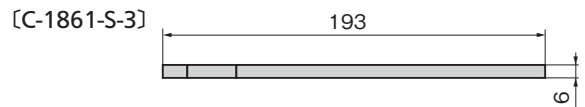
C-1861-S-2

C-1861-S-3



掛け金(左用)
Hook (For the left-hand use)

※S-2はS-1の勝手違いです。
※S-2 is symmetrical with S-1.



掛け金(兼用)
Hook (For both left and right hand use)

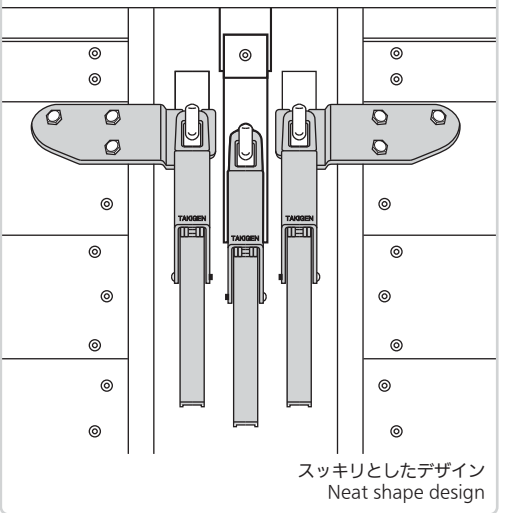
特徴 Feature

- スプリング内蔵で、すっきりとしたデザイン
- ステンレス製で耐食性に優れています。
- 大型車のあおり又はウイング止めに最適です。
- Neat shape design with the built-in spring.
- Corrosion-resistant stainless is used.
- Optimal for large gates or wing fasteners.

仕様	● 材 質: ステンレス鋼板(SUS304) ● 表面仕上: バフ研磨
用途	● 大型ウイング車・平ボディ
納期	● 標準在庫品
備考	● 安全ロック機構付C-1861-2Lもあります。 お問合せください。

Specifi- cations	● Material: Stainless steel plate (SUS304) ● Finish: Buffing
Specific use	● Large vehicles with wings, flat body vehicles
Remarks	● C-1861-2L with safety lock mechanism is also available. Contact us for details.

使用例 Example of application



商品番号 Product No.	RoHS 10	製品質量(g) Mass	コード Code	単価	量販価格	
					数量	単価
C-1861-2	●	560	21538			
C-1861-S-1	●	530	21543			
C-1861-S-2	●	530	21544			
C-1861-S-3	●	530	21545			

●: RoHS10指令対応品 ▲: RoHS10指令に対応可能です。 ※大量のご注文は更にお安くなります。