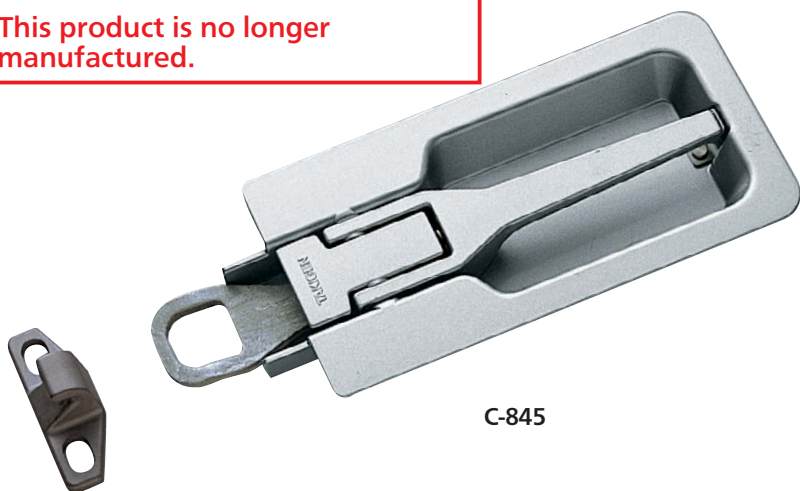


C-845  
アルミニウム製

**本製品は製造中止品になりました。**

This product is no longer manufactured.



C-845

特徴 Feature

- スプリング内蔵で締め代が調整できます。
- 堅牢強固なあおりファスナーです。
- 突起のないフラットなデザインで安全です。
- 中型・小型車に最適です。
- 本体へ任意の位置へ穴を明け、取付けることができます。
- The spring is built in and the interference can be adjusted.
- Suitable for medium and small vehicles.
- Durable strongly gate fasteners.
- Only few projections, providing safety.
- Holes can be drilled anywhere on main body for installation.

仕様

- 材質：  
本体/アルミニウム合金(ADC)  
フック・受金具/ステンレス鋼物(SUS304)
- 表面仕上: 焼付塗装(シルバーメタリック)

用途

- 特装車・平ボディ

Specifications

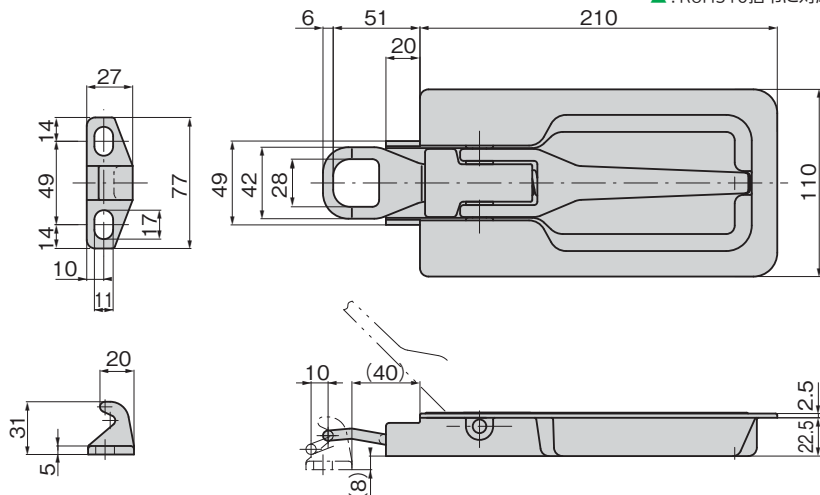
- Material:  
Main body: Aluminum alloy (ADC)  
Hook, seating section: Cast stainless steel (SUS304)
- Finish: Baked (silver metallic)

Specific use

- Specially equipped vehicles, flat body vehicles

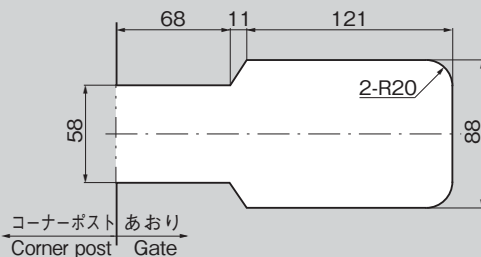
商品番号 Product No.	RoHS 10	製品質量(g) Mass	コード Code	単価	量販価格	
					数量	単価
C-845		540	21646			

● : RoHS10指令対応品  
▲ : RoHS10指令に対応可能です。 ※大量のご注文は更にお安くなります。

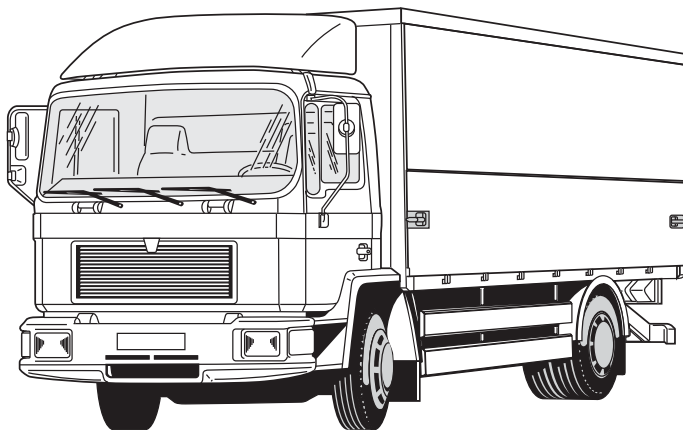


※本図は締代0mmの場合です。  
※Diagram show the tightening margin of 0mm.

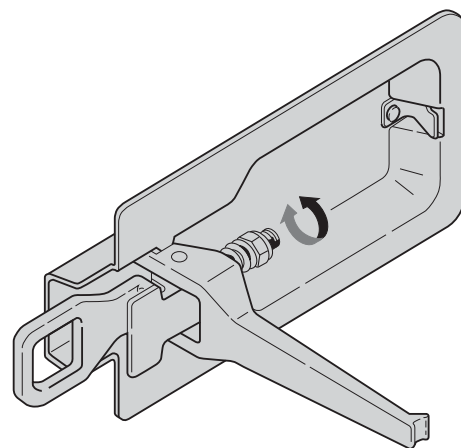
パネル穴明け寸法  
Panel drilling dimensions



使用例 Example of application



突起のないフラットなデザイン  
A flat design without projections



締代が調整可能  
The tightening margin can be adjusted.