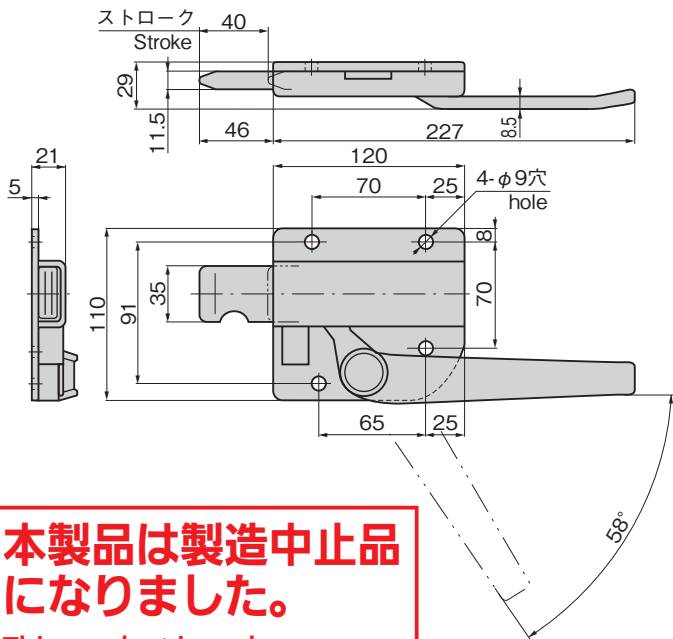


C-857-3-R



**本製品は製造中止品  
になりました。**

**This product is no longer  
manufactured.**

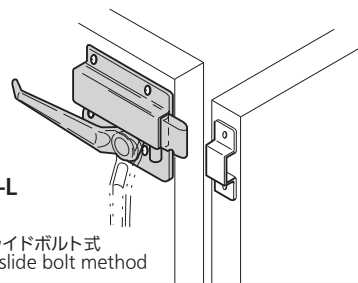
### 特徴 Feature

- 堅牢強固なあおりファスナーです。
- 操作の簡単なスライドボルト式
- 中型・小型車に最適です。
- 右用・左用(本図・写真共右用です。)

- Rigid and tough gate fastener.
  - Slide bolts that are easy to operate.
  - Suitable for medium and small vehicles.
  - For the right-hand or left-hand use.
- (The photo and drawings show the right-hand use)

仕様	● 材 質 : 冷間圧延鋼板 (SPCC) ● 表面仕上 : 亜鉛めっきクロメート処理 (MFZn-C)
用途	● 特装車・平ボディ
Specifi- cations	● Material: Cold rolled steel plate (SPCC)
Specific- use	● Finish: Zinc plating chromate treatment (MFZn-C) ● Specially equipped vehicles and flat body vehicles

### 使用例 Example of application



C-857-3-L

操作の簡単なスライドボルト式  
Easy operating slide bolt method

商品番号 Product No.	RoHS 10	製品質量 (g) Mass	コード Code	単価	量販価格	
					数量	単価
C-857-3-L		1,280	21652			
C-857-3-R		1,280	21653			

● : RoHS10指令対応品 ▲ : RoHS10指令に対応可能です。 ※大量のご注文は更にお安くになります。