

# C-863-LW

鉄製



## ウイングファスナー WING FASTENERS

ファスナー・ラッチ錠・キャッチ  
錠前装置・周辺機器

FASTENERS  
ファスナー  
ラッチ錠  
ドア  
キャッチ  
スナッチ  
ロック  
コントロール  
センター  
パイプ  
関連金具  
グレーチング  
ロック  
工業用  
錠前  
電磁波  
対策  
パッキン  
窓枠・カード  
ホルダー  
ゴム脚・  
グロメット  
周辺機器  
(C)  
充電器用  
金具  
フリーザー  
金具  
ラッシング  
システム

### 特徴 Feature

- スプリング内蔵ですっきりとしたデザイン。
  - 大きなストローク(32mm)が得られます。
  - 大型車のあおりまたはウイング止めに最適です。
- Neat shape design with the built-in spring.
  - Large stroke of 32mm can be obtained.
  - Optimal for large gates or wing fasteners.

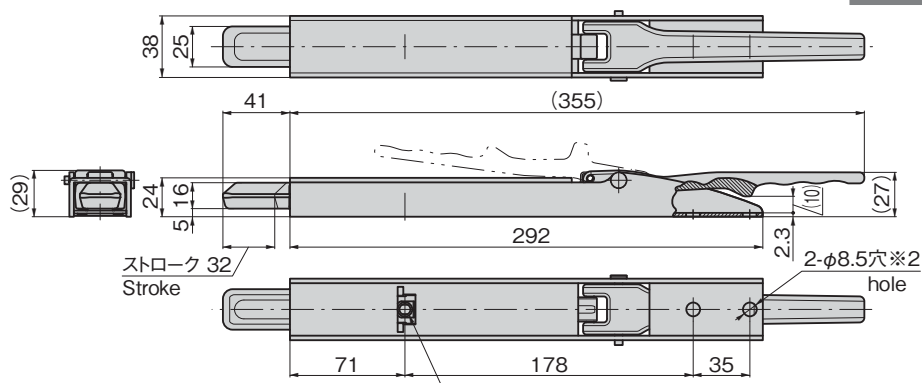


C-863-LW

仕様	● 材 質：冷間圧延鋼板 (SPCC) / ステンレス鋼鋳物 (SUS304) ● 表面仕上：亜鉛めっきクロメート処理 (MFZn-C) / サンドブラスト
用途	● 大型ウイング車、平ボディ
納期	● 標準在庫品
備考	● C-863N、C-863は中止品になりました。C-863Nと取付けに互換性があります。 ● ハンドル開操作時、ハンドルはスプリングにより勢いよく回転します。指を挟まないようにご注意ください。 ● 永くご使用いただくために摺動部に高性能潤滑剤を塗布してください。

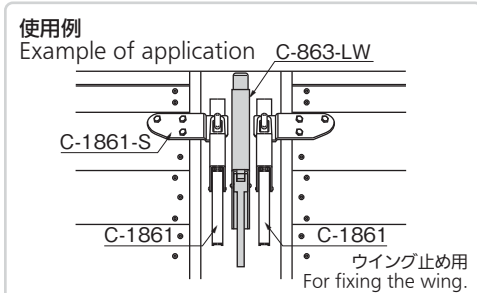
Specifi-cations	● Material: Cold rolled steel plate (SPCC)/ Cast stainless steel (SUS304) ● Finish: Zinc plating chromate treatment (MFZn-C)/ sand blasting
-----------------	--

Specific use Remarks	● Large vehicles with wings, flat body vehicles ● C-863N, C-863 are no longer manufactured. Interchangeable with C-863N model. ● When opening handle, spring causes handle to swing forcefully. Be careful not to let fingers get caught. ● To prolong the life of the product, apply a coating of high-performance lubricant to the sliding parts.
----------------------	--



M8タップ tap  
タップ範囲:取付け面より5~10※1  
Tapping range: 5-10 mm from installed surface

- ※1：M8タップ部の取付けねじ長さは、取付け面より11~13mmとしてください。  
The length of the installation screw for the M8 tap should be 11-13 mm from the installed surface.
- ※2：φ8.5部に取付けるねじ・ボルトまたはナットがハンドルに干渉しないようご注意ください。  
Ensure that the installation screws, bolts or nuts in the φ8.5 hole do not obstruct the handle.



商品番号 Product No.	RoHS 10	製品質量(g) Mass	コード Code	単価	量販価格	
					数量	単価
C-863-LW	●	1,270	24908			

●: RoHS10指令対応品  
▲: RoHS10指令に対応可能です。  
※大量のご注文は更にお安くなります。