

密閉性を必要とする扉に最適!
Perfect for doors requiring hermetic sealing!

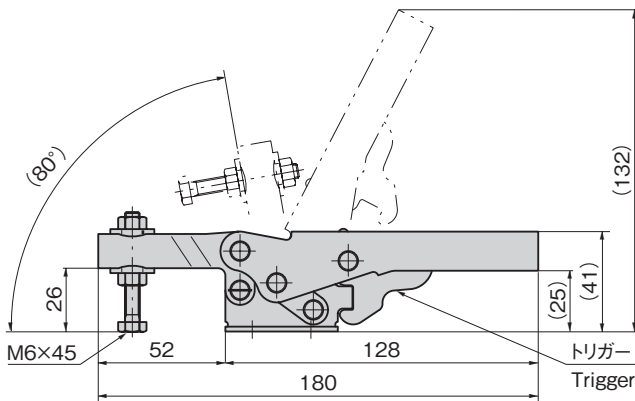
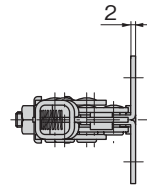
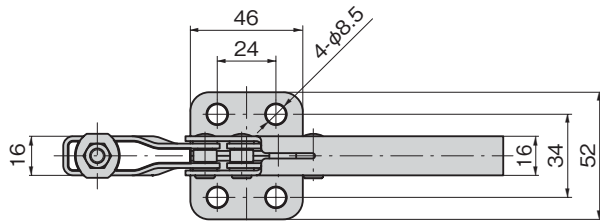


C-1627-2

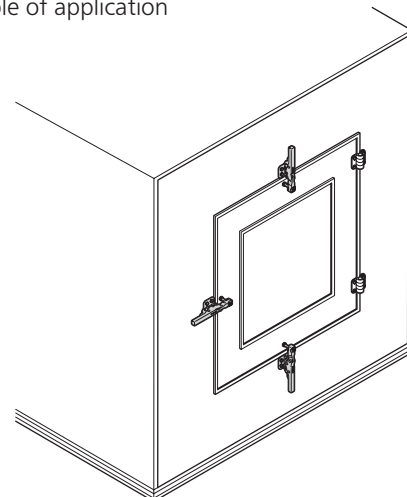
特徴 Feature

- オールステンレス製で、耐食性に優れています。
 - トリガー付のため、誤解除が防止できます。
 - 密閉性を必要とする扉に適しています。
 - 調整ねじでグリップの微調整が可能です。
- Made of all-stainless steel with superior corrosion resistance.
 - Provided with trigger to prevent accidental unlocking.
 - Perfect for doors where hermetic sealing is required.
 - Fine adjustments can be made to the grip using the adjustment screws.

仕様	● 材質: ステンレス鋼板 (SUS304) ● 表面仕上: 光沢バレル研磨
用途	● 真空装置用扉、密閉性を必要とする扉
納期	● 標準在庫品
Specifications	● Material: Stainless steel plate (SUS304) ● Finish: Gloss barrel polishing
Specific-use	● Doors of vacuum devices, doors requiring airtight sealing



使用例
Example of application



ファスナー・ラッチ錠・キャッチ
錠前装置・周辺機器

FASTENERS
ファスナー

ラッチ錠

ドア
キャッチ

スナッチ
ロック

コントロール
センター

パイプ
関連金具

グレーチング
ロック

工業用
錠前

電磁波
対策

パッキン

窓枠・カード
ホルダー

ゴム脚・
グロメット

周辺機器
(C)

充電器用
金具

フリーザー
金具

ラッシング
システム

商品番号 Product No.	RoHS 10	製品質量 (g) Mass	コード Code	単価	量販価格	
					数量	単価
C-1627-2		242	23989			

●: RoHS10指令対応品 ▲: RoHS10指令に対応可能です。 ※大量のご注文は更にお安くなります。