

C-1007-11・12

ステンレス製



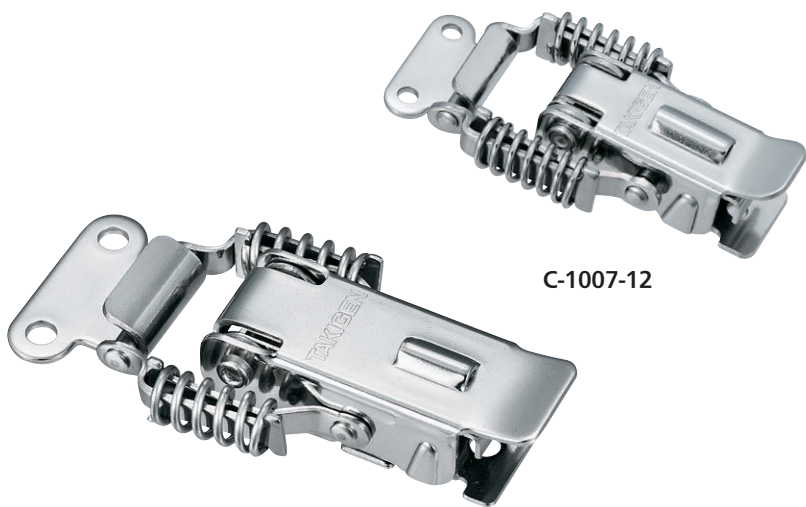
ロック付キャッチクリップ CATCH CLIP WITH LOCK

特徴 Feature

- ステンレスキャッチクリップC-1007のオートロックタイプです。
 - C-1007と取付けに互換性があります。
 - 施錠時は自動的にロックプレートでロックするため、振動などで外れにくい構造です。
 - ロックプレートをスライドさせることによりロックが解錠します。
 - ステンレスで耐食性に優れています。
- An auto-lock version of the stainless steel Catch Clip C-1007.
 - Compatible in fitting with C-1007.
 - The lock-plate auto-locking construction ensures that the catch clip is not easily detached through vibration when locked.
 - The lock is released by sliding the lock plate.
 - The stainless steel construction provides excellent anti-corrosive qualities.

仕様	● 材質: 冷間圧延ステンレス鋼板(SUS304) ● 表面仕上: 光沢バレル研磨
用途	● 計測機器・振動機器・特装車
納期	● 標準在庫品

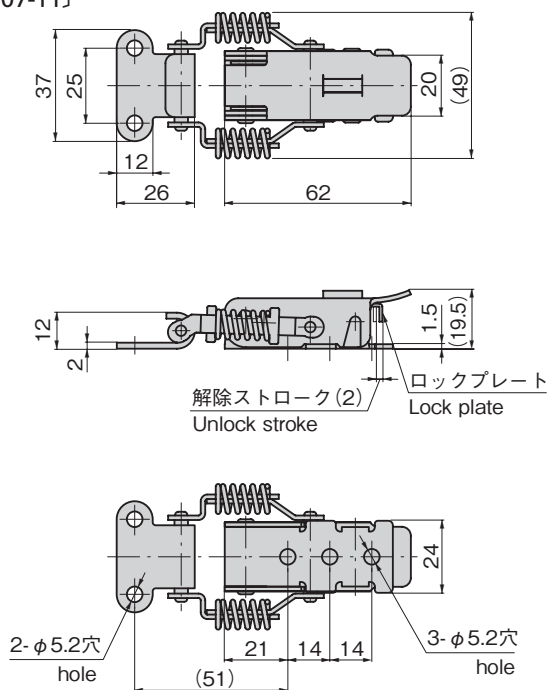
Specifications	● Material: Cold rolled stainless steel plate (SUS304) ● Finish: Gloss barrel polishing
Specific-use	● Measuring equipment, vibration equipment, custom-designed vehicles



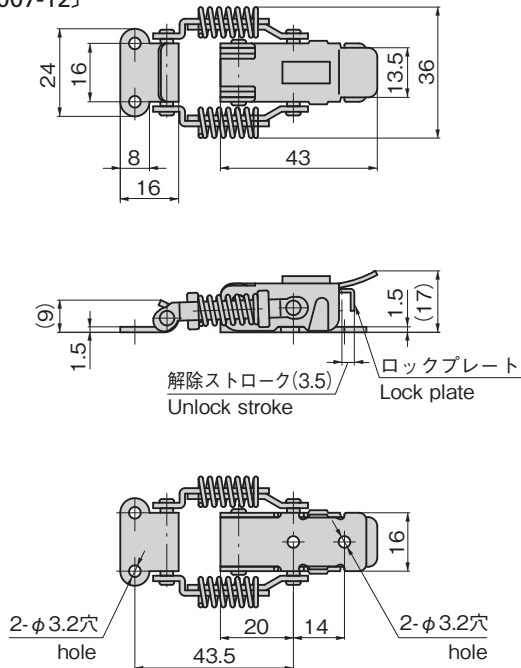
C-1007-11

C-1007-12

[C-1007-11]



[C-1007-12]



※本図は締代0mmの場合です。
※Drawings show the tightening margin of 0mm.

商品番号 Product No.	RoHS 10	引張荷重 N Tensile load			製品質量(g) Mass	コード Code	単価	量販価格	
		締代 Tightening margin (mm)	1	2				3	数量
C-1007-11	●	176	205	224	100	23031			
C-1007-12	●	68	83	103	47	23660			

●: RoHS10指令対応品 ▲: RoHS10指令に対応可能です。 ※大量のご注文は更にお安くなります。
※締代は表記の範囲内で、ご使用ください。 ※Use tightening margins within the ranges given.

使用例
Example of application

