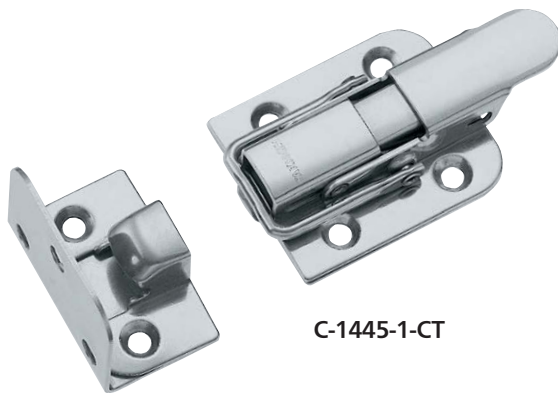


C-1445-1-CT

ステンレス製



内側コーナー用三方締パチン錠 FASTENERS

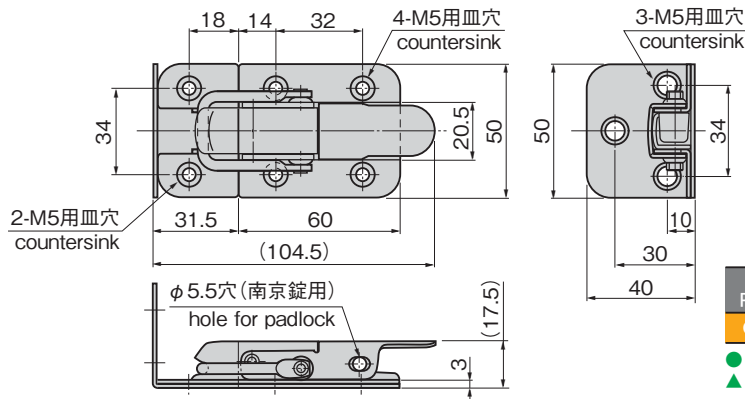


C-1445-1-CT

特徴 Feature

- ステンレス製で耐食性に優れています。
 - 受金具の中にデッドボルトが入り込むため三方向の締付けが可能です。
 - 機器の内側のコーナーを引付け及び締付けが可能です。
- Corrosion-resistant stainless steel is used.
- The dead bolt is entered in the stopper plate, so the three-directional fastening is possible.
- Pulling and fastening of the equipment inside corners are possible.

仕様	● 材質：ステンレス鋼板(SUS304) ● 表面仕上：バレル研磨
用途	● 特装車・建設機械・振動機器
納期	● 標準在庫品
備考	● 南京錠はC-555(1255ページ)をご参照ください。
Specifications	● Material: Stainless steel plate (SUS304) ● Finish: Barrel polishing
Specific-use	● Specially-equipped vehicles, construction and vibration
Remarks	● For padlock C-555, see page 1255.



商品番号 Product No.	RoHS 10	製品質量 (g) Mass	コード Code	単価	量販価格	
					数量	単価
C-1445-1-CT	●	179	22809			

- : RoHS10指令対応品
- ▲ : RoHS10指令に対応可能です。

※大量のご注文は更にお安くなります。

ホルダー
ゴム脚・
プロメット
周辺機器
(C)
充電器用
金具
フリーザー
金具
ラッシング
システム

21.11