C-1142-1  
(フラットタイプ)  
Flat typeC-1142-2  
(コーナタイプ)  
Corner type

商品番号 Product No.	RoHS 10	製品質量 (g) Mass	コード Code	単価	量販価格	
					数量	単価
C-1142-1	●	78	21207			
C-1142-2	●	76	21208			

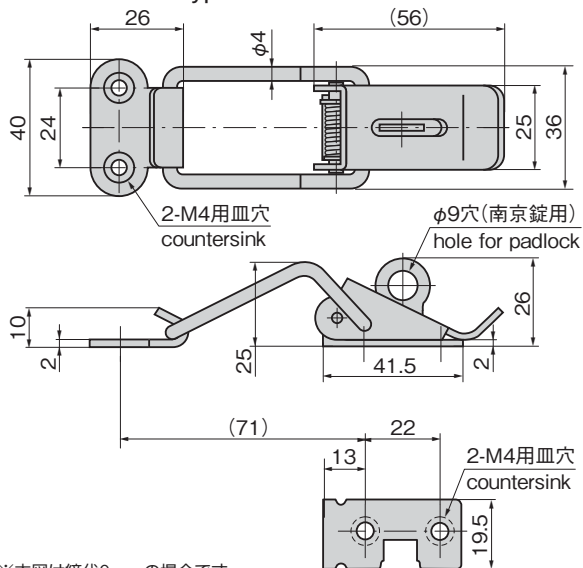
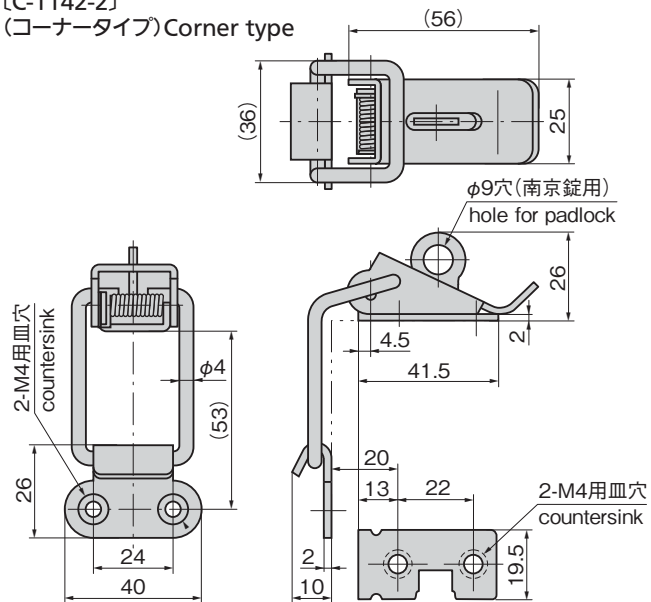
● : RoHS10指令対応品  
▲ : RoHS10指令に対応可能です。

※大量のご注文は更にお安くなります。

## 特徴 Feature

- 南京錠で施錠することができます。
- Can be locked with a padlock.

仕様	● 引張荷重：締代0.5mmで147N ● 材 質：ステンレス鋼板 (SUS304) ● 表面仕上：バレル研磨
用途	● 分電盤・工作機械・鉄道関係・スイッチボックス
納期	● 標準在庫品
備考	● チタン製も製作します。 ● 南京錠はC-555 (1255ページ) をご参照ください。
Specifi- cations	● Tensile load (when the tightening margin is 0.5mm): 147N ● Material: Stainless steel plate (SUS304) ● Finish: Barrel polishing
Specific- use	● Distribution boards, machine tools, railroad and switch boxes
Remarks	● For padlock C-555, see page 1255.

[C-1142-1]  
(フラットタイプ) Flat type[C-1142-2]  
(コーナタイプ) Corner type

※本図は締代0mmの場合です。  
※Drawings show the tightening margin of 0mm.