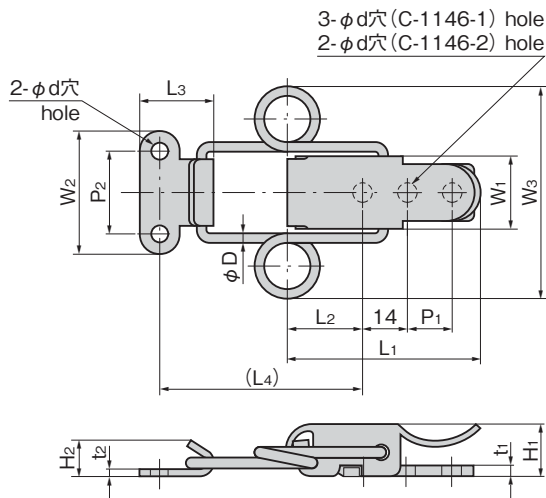




C-1146-1



※本図は締め0mmの場合です。
※Drawings show the tightening margin of 0mm.

特徴 Feature

- ばねが強力で振動機器に最適
- ステンレス製で耐食性に優れています。(C-1146)
- The powerful spring is suitable for vibration equipment.
- It's made of stainless steel so it's chemicals- and corrosion-resistant. (C-1146)

仕様

[C-1146]	●材 質：冷間圧延ステンレス鋼板 (SUS304)
[C-1146]	●表面仕上：光沢バレル研磨
[C-146]	●材 質：冷間圧延鋼板 (SPCC)
[C-146]	●表面仕上：亜鉛めっきクロメート処理 (MFZn-C)
用途	●車両関係のボンネット・バッテリーケース・工具箱
納期	●標準在庫品

Specifications

[C-1146]	●Material: Cold rolled stainless steel plate (SUS304)
[C-1146]	●Finish: Gloss barrel polishing
[C-146]	●Material: Cold rolled steel plate (SPCC)
[C-146]	●Finish: Zinc plating chromate treatment (MFZn-C)
Specific use	●Bonnets, battery cases, tool boxes etc.

商品番号 Product No.	RoHS 10	備考 Remarks	L1	L2	L3	(L4)	W1	W2	W3	H1	H2	t1	t2	P1	P2	φD	φd	引張荷重 N Tensile load	製品質量(g) Mass	コード Code	単価	量販価格	
																						数量	単価
C-1146-1	●	SUS	61	23	22	63	23	37	65	16	11	2	2	14	25	3	5.2	52	71	20850			
C-1146-2	●		41	19	16	45	16	24	55	13	8.5	1.5	1.5	16	2	3.2	24	28	20851				
C-146-1	●	SPCC	61	24	22	63	22	37	64	16	11	3.2	2	14	25	3	5.2	52	84	20434			
C-146-2	●		40	19	16	46	16	23	54	12	8	2	1.6	16	2	3.2	24	29	20435				

●: RoHS10指令対応品 ▲: RoHS10指令に対応可能です。 ※引張荷重は締め代0.5mmの時をさします。

※大量のご注文は更にお安くなります。

※The tensile load on the table is shown is with tightening margin of 0.5mm.