



C-313-2-1



他のカラーも製作します。

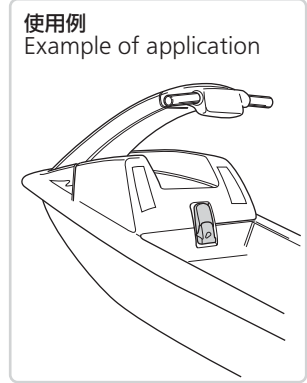
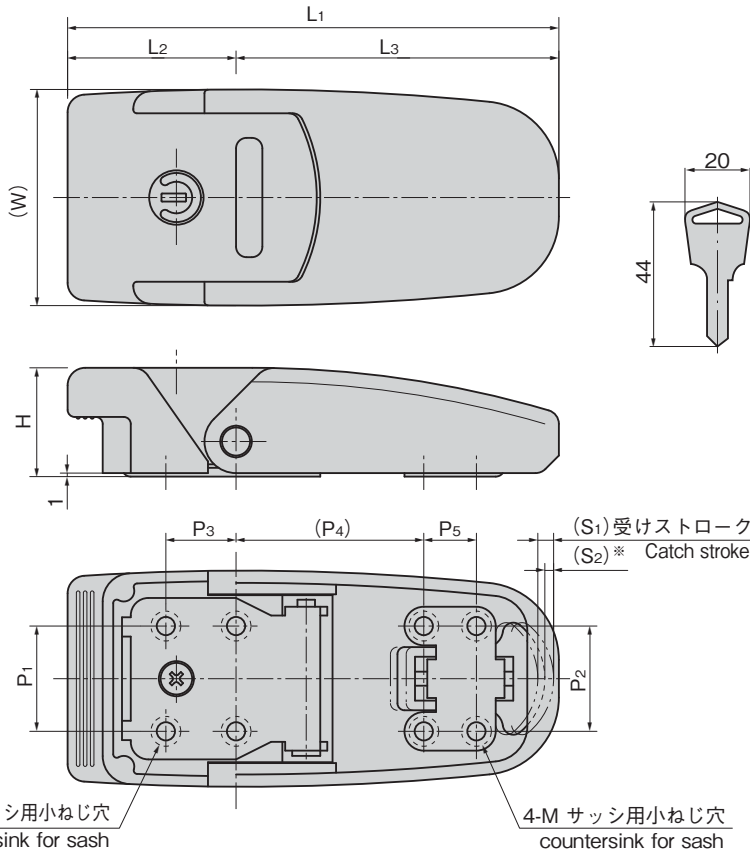
キーNo.0200
Key



特徴 Feature

- ステンレス防塵シャッター付き錠前を使用(キーロックタイプ)
- 防錆処理後、塗装を施しています。
- 錠前部・内部機構は錆に強いステンレスを使用
- The rotor is equipped with a stainless steel dust proof shutter. (key-lock type)
- Coating is applied after completing the rustproof treatment.
- The lock section and inside mechanism is made of stainless steel, providing excellent rust resistance.

仕様	<ul style="list-style-type: none"> ● 材質: アルミニウム合金(ADC) ● 表面仕上: 焼付塗装 ● 標準色: ホワイト ● 付属品: キー2本
用途	● 船舶・ボートのハッチ
納期	● 標準品・・・納期お問合せください
備考	<ul style="list-style-type: none"> ● 快適にご使用頂くために、随時、潤滑スプレーなどを注入し、動作確認してください。 ● 取付けの際はリベットまたはサッシ用小ねじをご使用ください。 ● 鍵違いはお問合せください。
Specifications	<ul style="list-style-type: none"> ● Material: Aluminum alloy (ADC) ● Finish: Baked ● Standard color: White ● Accessories: Two keys ● Hatches in ships and boats
Specific use	<ul style="list-style-type: none"> ● For smooth operation, lubricate it by oil spray at certain intervals and check the operation. ● Use rivets or screws for sash when installing.



※(S2)は推奨ピッチ(P4)で取付けた際の受けスプリングの縮み代を示します。
※(S2) indicates the allowance for catch spring compression when installed at the recommended pitch (P4).

商品番号 Product No.	RoHS 10	L1	L2	L3	(W)	M	H	P1	P2	P3	(P4)	P5	(S1)	(S2)	製品質量(g) Mass	コード Code	単価	量販価格	
																		数量	単価
C-313-1-1		140	48	92	62	M5	31	30	30	20	53.5	15	4.5	2.5	400	21624			
C-313-2-1		115	39	76	49	M4	25	20	23	15	45	12	4	2	220	21626			
C-313-3-1		100	34	66	43	M4	22	20	23	15	35	12	4	2	160	21628			

●: RoHS10指令対応品 ▲: RoHS10指令に対応可能です。

※大量のご注文は更にお安くなります。