

C-413-3

亜鉛合金製



鍵付ソフトファスナー SOFT FASTENER WITH KEY

鍵付ファスナー

ファスナー・ラッチ錠・キャッチ
錠前装置・周辺機器

FASTENERS
ファスナー

ラッチ錠

ドア
キャッチ

スナッチ
ロック

コントロール
センター

パイプ
関連金具

グレーチング
ロック

工業用
錠前

電磁波
対策

パッキン

窓枠・カード
ホルダー

ゴム脚・
グロメット

周辺機器
(C)

充電器用
金具

フリーザー
金具

ラッシング
システム



C-413-3-Black
ブラック

C-413-3



キーNo.TAK60
Key

特徴 Feature

- 従来のC-313-3よりも小型で薄く、取付けスペースも小さくなりローコストタイプです。
- 錠前は操作性に優れた防塵シャッター付リバーシブルキーTAK60。
- A low-cost model that is more compact and slimmer than the previous model C-313-3, requiring less space for fitting.
- Lock has easy-to-operate reversible key TAK60 with dustproof shutter.

仕様

- 材 質：亜鉛合金(ZDC)
- 表面処理：サチライトクロムめっき(MZCr) 焼付塗装(ブラック)

- 鍵 番 号：TAK60
- 付 属 品：キー2本

納期

- 標準在庫品

備考

- TAK60専用設計のため、他の錠前は組込み不可です。

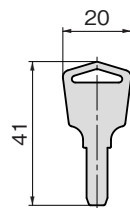
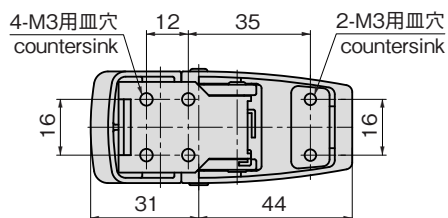
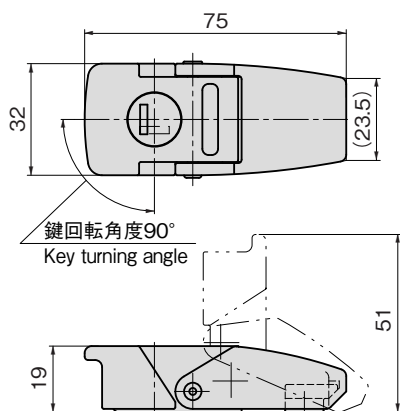
Specifications

- Material: Zinc alloy (ZDC)
- Surface processing: Satellite chrome plating (MZCr) Baked (Black)

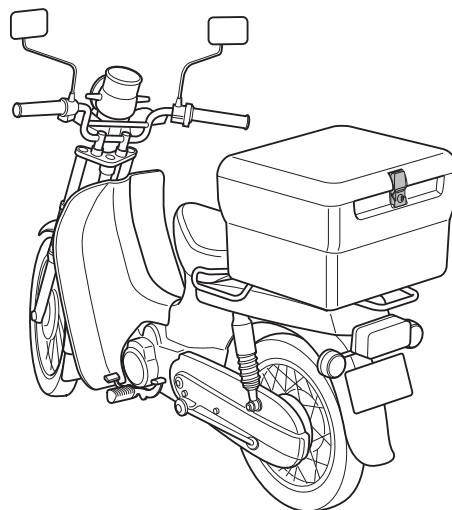
- Key number: TAK60
- Accessories: Two keys

Remarks

- Because of the TAK60-only design, other locks cannot be incorporated.



使用例 Example of application



※本図は締代0mmの場合です。
※Drawings show the tightening margin of 0mm.

商品番号 Product No.	RoHS 10	製品質量(g) Mass	コード Code	単価	量販価格	
					数量	単価
C-413-3	●	116	23663			
C-413-3-Black	●	116	23777			

●: RoHS10指令対応品
▲: RoHS10指令に対応可能です。

※大量のご注文は更にお安くなります。

23.01

TAKIGEN
総合 26
999