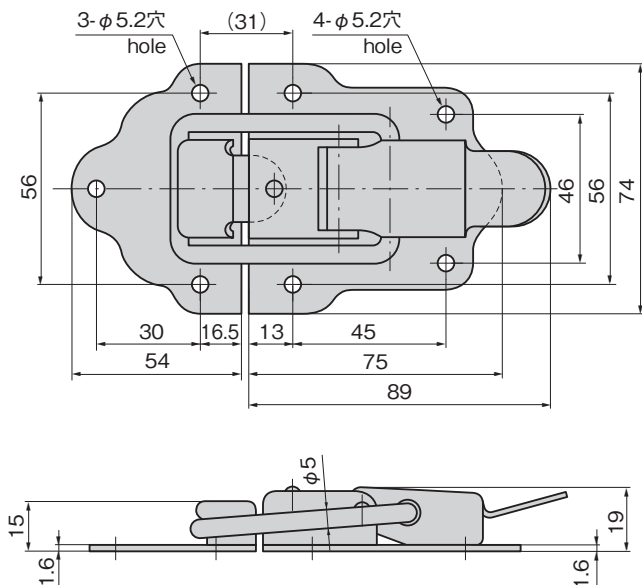


C-14



※本図は締り0mmの場合です。
※Drawings show the tightening margin of 0mm.

大型引掛パチン錠

LARGE-SIZED FASTENERS

特徴 Feature

- 締付け強度が優れています。
- Excellent in tightening strength.

- | | |
|-------------|-------------------------------|
| 仕様 | ● 材質: 冷間圧延鋼板 (SPCC) |
| | ● 表面仕上: 亜鉛めっきクロメート処理 (MFZn-C) |
| ● 引張荷重: 98N | |

用途	● 大型筐体の蓋止め・小型コンテナ
----	-------------------

納期	● 標準在庫品
----	---------

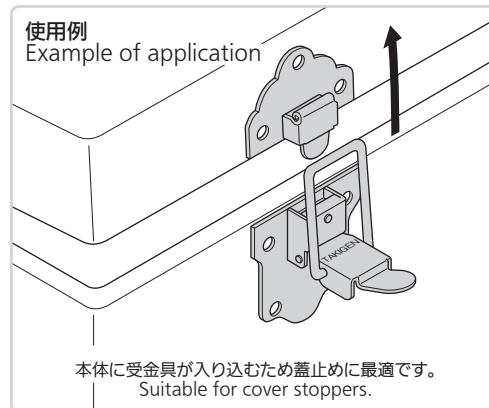
備考	● ステンレス製 (C-1014) もあります。
----	--------------------------

Specifications	● Material: Cold rolled steel plate (SPCC)
	● Finish: Zinc plating chromate treatment (MFZn-C)

● Tensile load: 98N

Specific-use	● Cover stoppers for large case and small container
--------------	---

Remarks	● Stainless steel-made is also available (C-1014)
---------	---

使用例
Example of application

商品番号 Product No.	RoHS 10	製品質量 (g) Mass	コード Code	単価	量販価格	
					数量	単価
C-14		200	20029			

●: RoHS10指令対応品

▲: RoHS10指令に対応可能です。

※大量のご注文は更にお安くなります。