

C-1327

ステンレス製



ウェーブラッチ

WAVE LATCHES

ゴム脚・
グロメット

周辺機器
(C)

充電器用
金具

フリーザー
金具

ラッシング
システム



C-1327-3



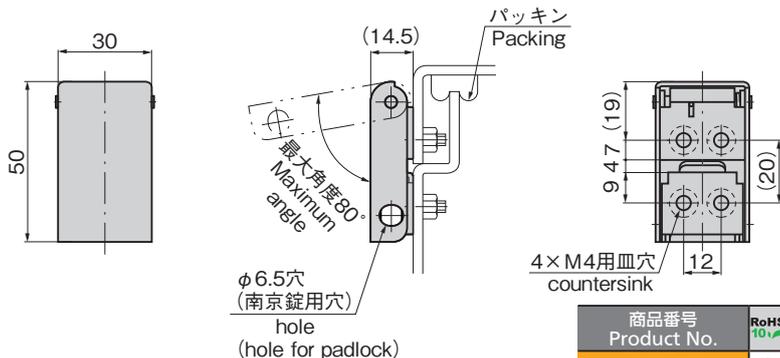
南京錠で施錠ができます。
Can be locked with a padlock.

特徴 Feature

- ワンタッチで施錠します。
- 施錠時に取付けビスが外部から見えない安全設計
- 南京錠で施錠ができます。
- One-touch close
- Safety design that the installation screws are concealed when locked.
- Can be locked with a padlock.

仕様	●材 質：ステンレス鋼板(SUS316) ●表面仕上：光沢バレル研磨
用途	●船舶・工作機械・計測機器
納期	●標準在庫品
備考	●南京錠C-555は1255ページをご参照ください。

Specifications	●Material: Stainless steel (SUS316) ●Finish: Barrel polishing
Specific-use	●Ships, machine tools and measurement instruments.
Remarks	●For padlock C-555, see page 1255.



※本図は縮代0mmの場合です。

※Diagram show the tightening margin of 0mm.

商品番号 Product No.	RoHS 10	製品質量(g) Mass	コード Code	単価	量販価格	
					数量	単価
C-1327-3	●	56.4	21814			

●: RoHS10指令対応品 ▲: RoHS10指令に対応可能です。 ※大量のご注文は更にお安くなります。

2308a

TAKIGEN
総合 26
1011