

ファスナー

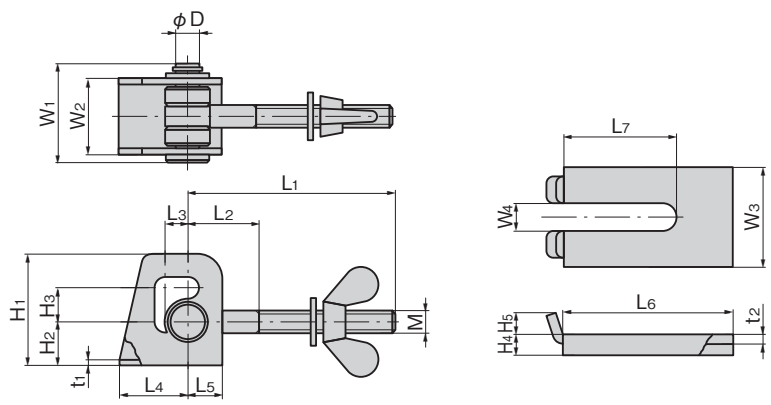
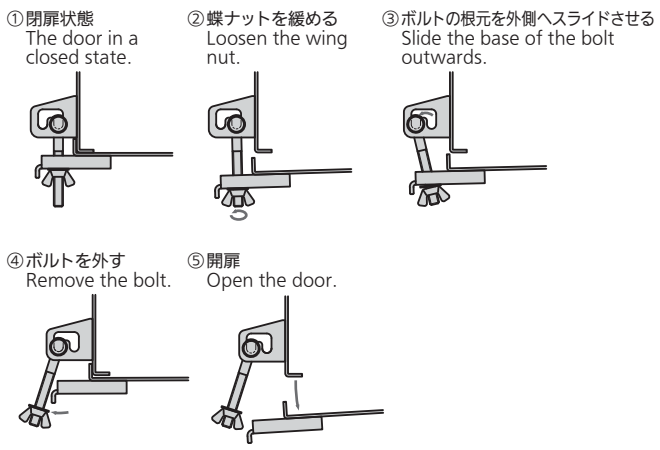
C-1207
ステンレス製

C-207
鉄製



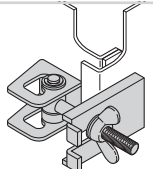
C-1207-1

開扉方法
How to open the door



使用例
Example of application

筐体および扉への取付けは溶接付けをお願いします。
Installation on the case and door should be welded.



蝶ナットの締付けによって筐体と扉の密閉力が調節できます。
Airtightness between case and door can be adjusted with the wing nut.



シールアップボルト
SEALING BOLTS

特徴 Feature

- 筐体の扉を蝶ナットで締付けるため完全に密閉します。
- Wing nut tightens the door of a case so a full-airtightness can be obtained.

[C-1207]

仕様	● 材質: 冷間圧延ステンレス鋼板 (SUS304) ● 表面仕上: ビーズショット処理
用途	● 屋外用制御盤・屋外用分電盤・船舶用機器
納期	● 標準品・・・即納します

[C-207]

仕様	● 材質: 本体/冷間圧延鋼板 (SPCC) ボルト・蝶ナット/ステンレス (SUS304) ● 表面仕上: 亜鉛めっきクロメート処理 (MFZn-C)
用途	● 屋外用制御盤・屋外用分電盤・船舶用機器
納期	● 標準在庫品
備考	● 蝶ナットとボルトはステンレス (SUS304) を使用しています。

[C-1207]

Specifications	● Material: Cold rolled stainless steel plate (SUS304) ● Finish: Beading process
Specific-use	● Outdoor control and distribution boards and ship equipment

[C-207]

Specifications	● Material: Main body: Cold rolled steel plate (SPCC). Bolt and wing nut: Stainless steel (SUS304) ● Finish: Zinc plating chromate treatment (MFZn-C)
Specific-use	● Outdoor control and distribution boards and ship equipment
Remarks	● Wing nut and bolt use stainless steel. (SUS304)

商品番号 Product No.	RoHS 10	備考 Remarks	L1	L2	L3	L4	L5	L6	L7	W1	W2	W3	W4	H1	H2	H3	H4	H5	t1	t2	φD	M	製品質量(g) Mass	コード Code	単価	量販価格	
			数量	単価																							
C-1207-1	●		90	30	10	30	15	75	50	45	35	45	12	50	20	17	14	10	3	4	10	M10	390	21138			
C-1207-2	●	SUS	80	25	8	25	13	60	40	37.5	30	40	10	40	15	14	12	8	2	3	8	M8	225	21139			
C-1207-3	●		75	20	6	20	10	50	30	31.5	25	35	8	32	12	11	10	8	2	3	6	M6	125	21140			
C-207-1	●		90	30	10	30	15	75	50	45	35	45	12	50	20	17	14	10	3	4	10	M10	390	20508			
C-207-2	●	SPCC	80	25	8	25	13	60	40	37.5	30	40	10	40	15	14	12	8	2.3	4	8	M8	225	20509			
C-207-3	●		75	20	6	20	10	50	30	31.5	25	35	8	32	12	11	10	8	2.3	3.2	6	M6	125	20510			

●: RoHS10指令対応品 ▲: RoHS10指令に対応可能です。

※大量のご注文は更にお安くなります。