

C-391-KA

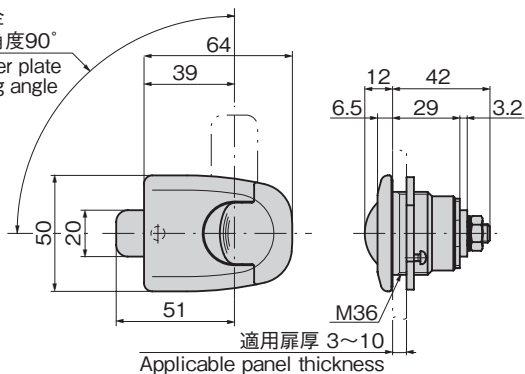
亜鉛合金製

シェル型掛金錠 SHELL LATCH LOCK

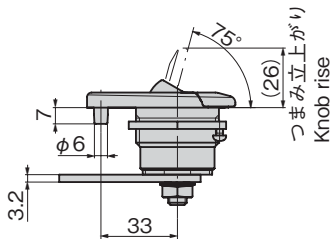
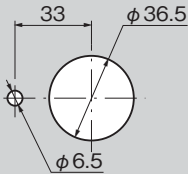


C-391-KA

止め金
回転角度90°
Stopper plate
turning angle



パネル穴明け寸法 Panel drilling dimensions



特徴 Feature

- 施錠時は、つまみを収納できるため邪魔になりません。
- 施錠時は、止め金が固定される安全機構
- Knob stores out of way when door closed.
- Safety mechanism fixes stopper plate when closed.

仕様

- 材 質：亜鉛合金 (ZDC)
- 表面仕上：梨地サチライトクロムめっき (MZCr)
- 適用扉厚：3~10mm

用途

- 配電盤：点検扉・収納扉

納期

- 標準品・・・納期お問合せください

Specifi- cations

- Material: Zink alloy (ZDC)
- Finish: Aventurine satellite chrome plating (MZCr)

Specific- use

- Applicable door thickness: 3 to 10mm
- Distribution panels: inspection doors, storage doors

商品番号 Product No.	RoHS 10	製品質量 (g) Mass	コード Code	単価	量販価格	
					数量	単価
C-391-KA		275	814191			

● : RoHS10指令対応品

▲ : RoHS10指令に対応可能です。

※大量のご注文は更にお安くなります。