

CP-316-A

プラスチック製

ファスナー・フツチ錠・キャッチ
錠前装置・周辺機器

ファスナー

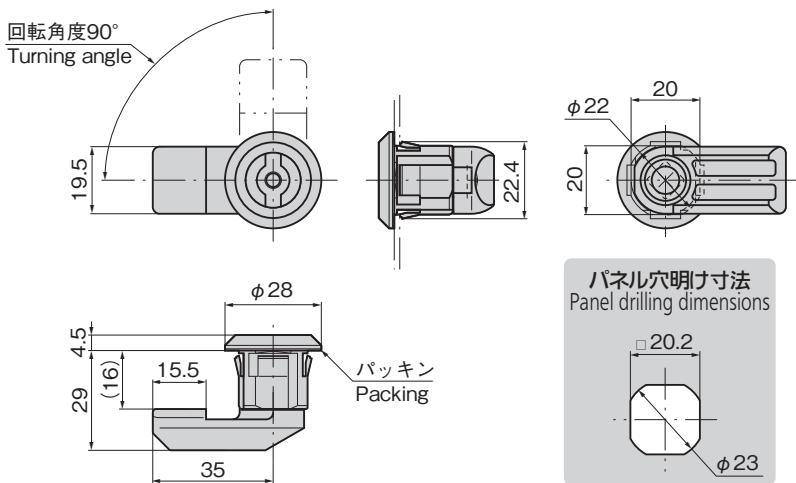
ラッチ錠

ドア
キャッチスナッチ
ロックコントロール
センターパイプ
関連金具グレーチング
ロック工業用
錠前電磁波
対策

パッキン

窓枠・カード
ホルダー

CP-316-A



プラスチックビットロック

PLASTIC BIT LOCKS

特徴 Feature

- 樹脂製で軽量です。
- 取付けはプッシュインタイプで簡単です。
- ハンドルはNo.0061-H・No.0062-Hハンドルをご使用ください。(旧CP-316専用ハンドルもご使用できます。)
- 左右兼用型
- Made from lightweight resin.
- Easy-to-install push-in type.
- Use 0061-H or 0062-H handles. (Old CP-316 handle can also be used.)
- For both left-hand and right-hand use.

仕様

- 材 質: ポリアミド (PA6/30G)
- 標準色: ブラック
- 適用扉厚: 1.5・1.6・※2.0mm
(※2.0mmでの使用はパッキンを付けないでください。)

用途

- 情報盤・配分電盤・制御盤・小型扉

納期

- 標準在庫品

備考

- No.0061-H・No.0062-Hハンドルは別売です。詳細は458ページをご参照ください。
- 快適にご使用頂くために、随時、潤滑スプレーなどを注入し、動作を確認してください。

Specifi-cations

- Material: Polyamide (PA6/30G)
- Standard color: Black
- Applicable panel thickness: 1.5/1.6/※2.0mm
(※Use this lock for a door of 2mm thick without packing.)

Specific-use

- Information boards, distribution boards, control panels, small doors

Remarks

- 0061-H and 0062-H handles are sold separately. See page 458.
- For smooth operation, lubricate it by oil spray at certain intervals and check the operation.

商品番号 Product No.	RoHS 10	製品質量 (g) Mass	コード Code	単価	量販価格	
					数量	単価
CP-316-A		19	23636			

●: RoHS10指令対応品 ▲: RoHS10指令に対応可能です。 ※大量のご注文は更にお安くなります。