

CP-578

プラスチック製

インジケータ付宅配ボックスラッチ錠 DELIVERY BOX LATCH LOCK WITH INDICATOR

荷物が届いているか一目で分かるインジケータ付
Check deliveries at a glance with indicator



CP-578

PAT.



使用例
Example of application



アクセスホールカバーも有ります。
Access hole covers also available.

CP-437-1 (1325ページ)
page



鍵違い
Key differences

| 商品番号 Product No. | RoHS 10 | 製品質量 (g) Mass | コード Code | 単価 | 量販価格 | |
|---------------------|------------|------------------|-------------|----|------|----|
| | | | | | 数量 | 単価 |
| CP-578 | ▲ | 235 | 24844 | | | |

●: RoHS10指令対応品 ▲: RoHS10指令に対応可能です。 ※大量のご注文は更にお安くなります。

特徴 Feature

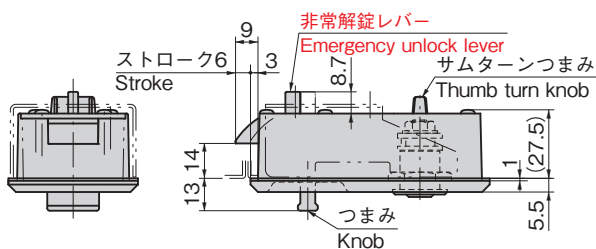
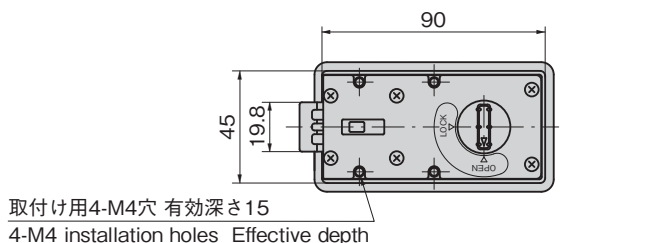
- 戸建向け宅配ボックス用ラッチ錠です。
- 鍵を持たなくても、扉の施錠ができるキーレスロック機能。(解錠時は鍵が必要です)
- 鍵は解錠時のみ使用するため、誤操作を防止します。
- インジケータ付のため、荷物が届いているか一目でわかります。
- 非常解錠機構付のため、万が一ボックス内に人が閉じ込められても脱出可能です。
- Latch lock for detached house delivery boxes.
- Keyless locking feature allows door to be locked even without key (unlocking requires key).
- Key only used for unlocking door, preventing unintended operation.
- Indicator allows checking of delivery arrivals at a glance.
- Emergency unlocking mechanism allows escape in case of becoming locked in.

- 仕様
- 材質:
ハウジング/ポリアミド (PA6)
ラッチ/ポリアセタール (POM)
止め金具/ステンレス鋼板 (SUS304)
 - 最大適用板厚: 2.5mm
それ以外はお相談ください
 - 最大鍵違い数: 1,500通り
 - 付属品: キー2本、止め金具
取付け用なべねじ、ワッシャー

- 用途
- 戸建向けの宅配ボックス

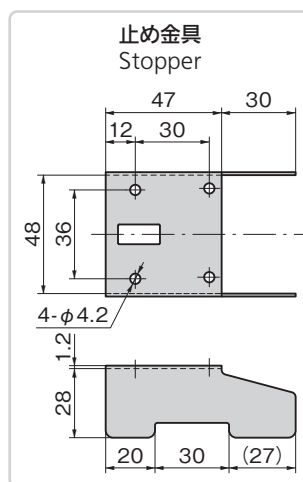
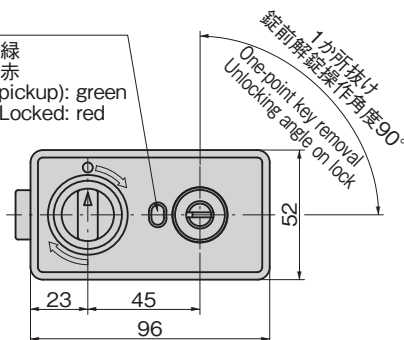
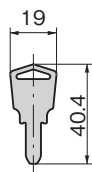
- 納期
- 標準在庫品

- Specifications
- Material:
Housing: Polyamide (PA6)
Latch: Polyacetal (POM)
Stopper: Stainless steel plate (SUS304)
 - Max. applicable panel thickness: 2.5mm
Consult with us regarding other thicknesses.
 - No. of max. key differences: 1,500
 - Accessories: Two keys, stopper, round screws and washers
- Specific use
- Detached house delivery boxes



インジケータ
Indicator

- ※ 解錠 (荷受け待ち): 緑 (Unlocking (parcel pickup): green)
- ※ 施錠: 赤 (Locked: red)



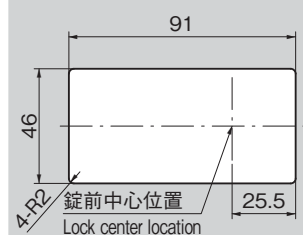
止め金具
Stopper

サムターンロックのご紹介
Thumb turn



鍵を持たなくてもつまみを回すことで施錠できるC-495もあります。
C-495 allowing locking even without a key by turning a knob also available.

パネル穴明け寸法
Panel drilling dimensions



参考動画
Reference video



ファスナー
錠前装置・周辺機器
フラスナー・ラッチ錠・キャッチ

LATCHES
ラッチ錠
ドアキャッチ
スナッチロック
コントロールセンター
パイプ関連金具
グレーチングロック
工業用錠前
電磁波対策
パッキン
窓枠・カードホルダー
ゴム脚・グロメット
周辺機器 (C)
充電器用金具
フリーザー金具
ラッシングシステム