



表面 Front C-374-1 裏面 Rear

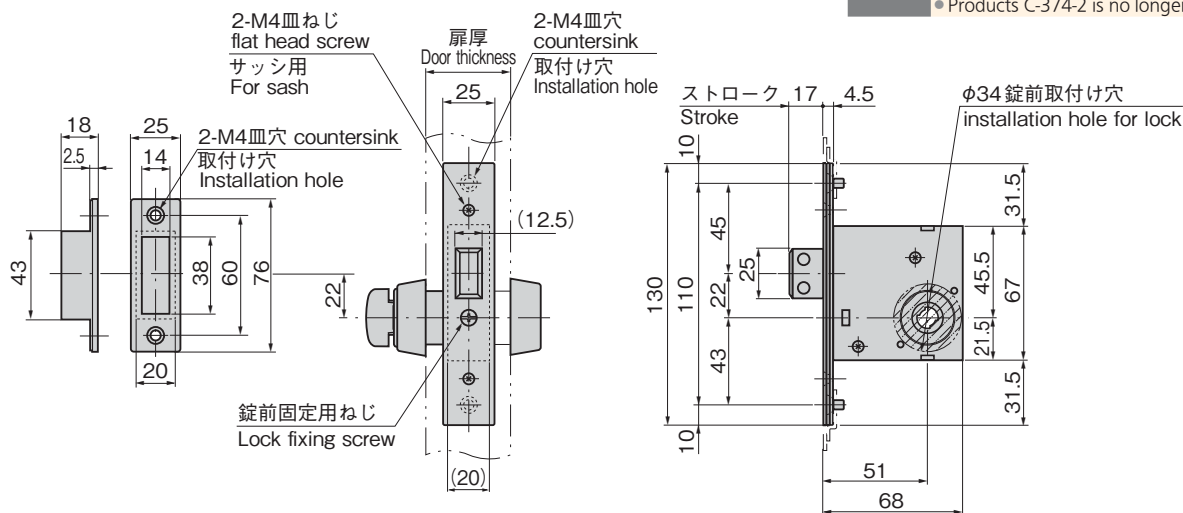
特徴 Feature

- 埋込みタイプで外観がスッキリします。
- 左右兼用型
- It's the embedded type so the external appearance is good.
- For both left-hand and right-hand use.

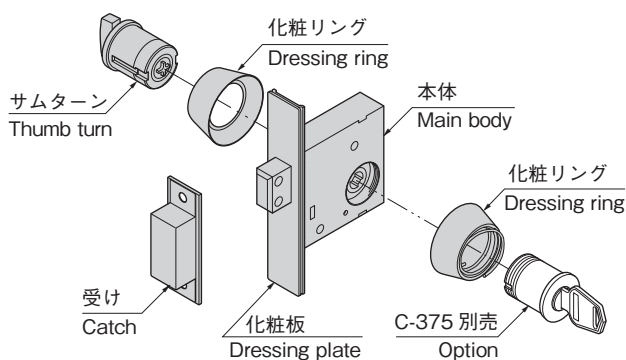
仕様	<ul style="list-style-type: none"> ● 材質: 本体/冷間圧延鋼板 (SPCC) 受け/ステンレス鋼板 (SUS304) ● 表面仕上: 本体/亜鉛めっきクロメート処理 (MF Zn-C) 受け/ヘアライン仕上 ● 付属品: 受け
用途	● シェルター・収容箱・各種扉
納期	● 標準在庫品
備考	<ul style="list-style-type: none"> ● 錠前は別売です。C-375-V・D (1261 ページ) よりお選びください。 ● C-374-2は中止品になりました。

Specifications	<ul style="list-style-type: none"> ● Material: Main body: Cold rolled steel plate (SPCC) Catch: Stainless steel plate (SUS304) ● Finish: Main body: Zinc plating chromate treatment (MFZn-C) Catch: Hairline finish ● Accessories: Catch
Specific-use	● Shelters, storage boxes and other various doors
Remarks	<ul style="list-style-type: none"> ● Lock is optional. Use C-375-V・D. (See page 1261) ● Products C-374-2 is no longer manufactured.

※写真は錠前組込例です。本製品の錠前は別売です。
 ※The photograph shows the product with lock fitted. The lock for this item is sold separately.



取付け方法
Installation method



商品番号 Product No.	RoHS 10	適用扉厚 Applicable door thickness	製品質量 (g) Mass	コード Code	単価	量販価格	
						数量	単価
C-374-1		40~49	695	22879			

●: RoHS10指令対応品
 ▲: RoHS10指令に対応可能です。

※大量のご注文は更にお安くなります。