

スライドロック

ALUMINUM CYLINDER SLIDE LOCKS

C-399
アルミニウム製

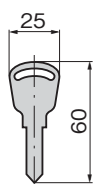
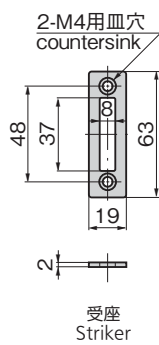
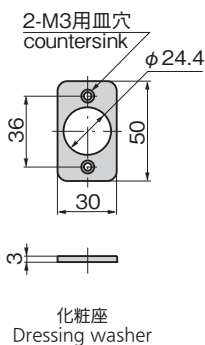
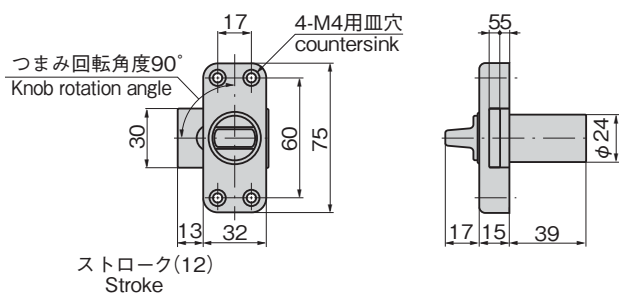


屋内側 Indoor side 屋外側 Outdoor side

C-399



キーNo. C399
Key



特徴 Feature

- 防錆処理後焼付塗装を施しているため、耐食性に優れています。
- サムターンにより裏側からも解錠が可能です。
- 厚さのある開き戸の施錠に最適です。
- 左右兼用型
- This product provides excellent resistant to corrosion because baking enamel coating is applied after anticorrosive painting.
- It can be unlocked from the backside by the thumb turn.
- Most suitable for the lock of a thick hinged door.
- This type may be installed for either right-hand or left-hand use.

仕様

- 材 質: アルミニウム合金(ADC)
- 表面仕上: 防錆処理後焼付け塗装
- 標準色: アイボリー
- 付属品: 受座・化粧座・キー2本

用途

- 船室のドアなど

納期

- 標準在庫品

備考

- 鍵番号T0230などのキーチェンジはお問合せください。
- 鍵違いもあります。
- 快適にご使用頂くために、随時潤滑スプレーなどを注入し、動作確認してください。



Specifications

- Material: Aluminum alloy (ADC)
- Finish: Baked after anticorrosive coating
- Standard color: Ivory
- Accessories: The striker and dressing washer, two keys

Specific use

- Doors of cabin

Remarks

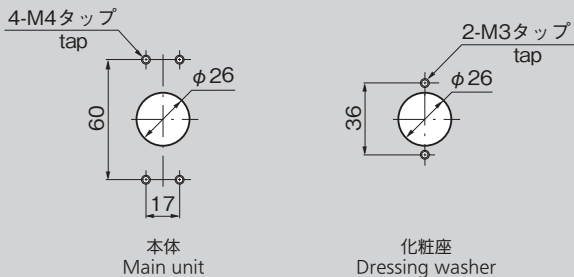
- Key differences-type is available.
- For smooth operation, lubricate it by oil spray at certain intervals and check the operation.



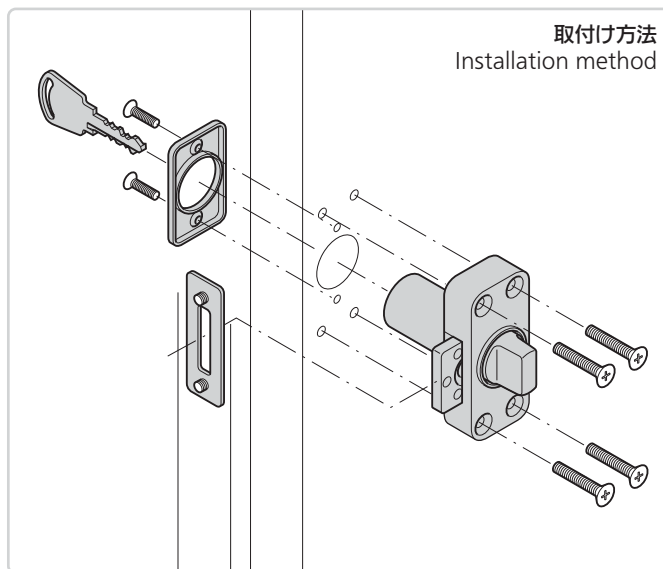
| 商品番号 Product No. | RoHS 10 | 製品質量(g) Mass | コード Code | 単価 | 量販価格 | |
|---------------------|------------|-----------------|-------------|----|------|----|
| | | | | | 数量 | 単価 |
| C-399 | | 150 | 22242 | | | |

- : RoHS10指令対応品
 - ▲ : RoHS10指令に対応可能です。
- ※大量のご注文は更にお安くなります。

パネル穴明け寸法
Panel drilling dimensions



取付け方法
Installation method



ファスナー・ラッチ錠・キャッチ

ファスナー

LATCHES
ラッチ錠

ドア

キャッチ

スナッチ

ロック

コントロール

センター

パイプ

関連金具

グレーチング

ロック

工業用

錠前

電磁波

対策

パッキン

窓枠・カード

ホルダー

ゴム脚・

クロメット

周辺機器

(C)

充電器用

金具

フリーザー

金具

ラッシング

システム