



C-562



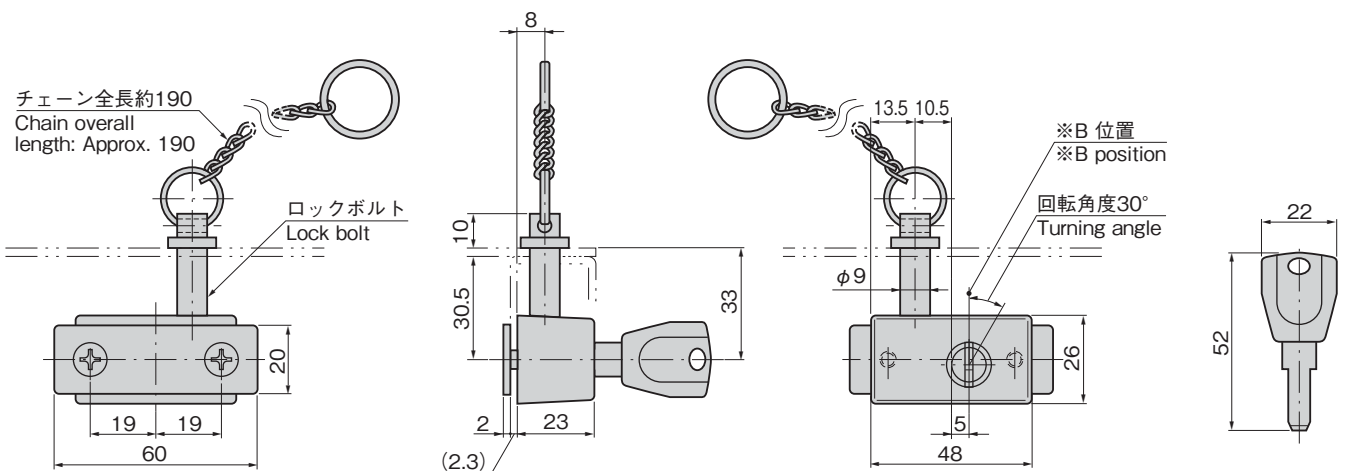
鍵違い
Key differences

特徴 Feature

- 電気を使わず、鍵により機器の誤作動を防ぐ安全装置です。
 - ロックボルトを差込むとワンタッチでロックします。
 - キーで解錠すると、ロックボルトが飛び出します。
 - 6,500通りの鍵違いが製作できます。
 - マスターシステムの組込みができます。
 - C-289-3と組合せて使用できます。
- This is a safety device to prevent unauthorized operation of the equipment by the key without electricity.
 - These can be locked one-touch by inserting the lock bolts.
 - When these are unlocked with keys, the lock bolts spring out.
 - The total of 6,500 ways of key differences are available.
 - Available with built-in master system.
 - These can be used combining with the C-289-3.

仕様	● 材 質： 本体／亜鉛合金 (ZDC) 錠前／快削黄銅棒 (C3604BD) ロックボルト／機械構造用炭素鋼材 (S15C) チェーン／黄銅線材 取付け板／冷間圧延鋼板 (SPCC)
	● 表面仕上： 本体／サチライトクロムめっき (MZCr) 錠前／ニッケルめっき (MBNi) ロックボルト／ニッケルめっき (MFNi) チェーン／クロムめっき (MBCr) 取付け板／亜鉛めっきクロメート処理
	● 付 属 品：キー2本
	● 小型ボックスの蓋止め
用途	● 標準品・・・納期お問合せください
納期	● ロックボルト・チェーンの長さは標準品以外でも製作します。
備考	

Specifications	● Material: Main body: Zinc alloy (ZDC) Cylinder: Free cutting brass bar (C3604BD) Lock bolt: Carbon steel plate (S15C) Chain: Brass wire Installation plate: Cold rolled Steel plate (SPCC)
	● Finish: Main body: Satellite chrome plating (MZCr) Cylinder: Nickel plating (MBNi) Lock bolt: Nickel plating (MFNi) Chain: Chrome plating (MBCr) Installation plate: Zinc plating chromate treatment
	● Accessories: Two keys
	● Small box lid stoppers
Specific use	



※鍵は30°回転でB位置のみ抜き差しできます。
※Key can be inserted/removed only B position.

商品番号 Product No.	RoHS 10	製品質量 (g) Mass	コード Code	単価	量販価格	
					数量	単価
C-562 鍵違い Key differences		175	24743			

●: RoHS10指令対応品
▲: RoHS10指令に対応可能です。

※大量のご注文は更にお安くなります。