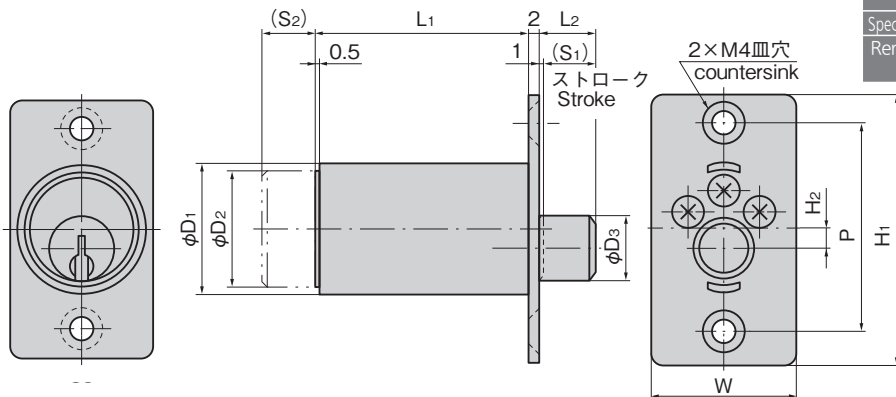
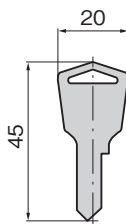




C-109-4

キーNo.C1094
Key引戸用大型プッシュロック
PUSH LOCKS

特徴 Feature

- 施錠時は本体を押込むワンタッチロック方式
- One-touch push in the main body to lock.

仕様

- 材質: 本体/快削黄銅棒(C3604BD) キー/黄銅板(C2801P)
- 表面仕上: 本体/クロムめっき(MBCr) キー/ニッケルめっき(MBNI)
- 最大鍵違い数: 100通り
- 付属品: キー2本

用途

- 引戸の施錠

納期

- 標準在庫品

備考

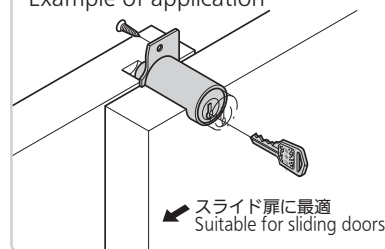
- 鍵違いは受注生産になります。
- C-109-1/C-109-2は中止品になりました。

Specifi-
cations

- Material: Main body: Free cutting brass bar (C3604BD) Key: Brass plate (C2801P)
- Finish: Main body: Chrome plating (MBCr) Key: Nickel plating (MBNI)
- No. of max. key differences: 100
- Accessories: Two keys

Specific use
Remarks

- For sliding doors
- The gray shading on the chart indicates items scheduled to be discontinued.

使用例
Example of application

| 商品番号 Product No. | RoHS 10 | 鍵番号 Key No. | L1 | L2 | W | H1 | H2 | P | φD1 | φD2 | φD3 | (S1) | (S2) | 製品質量(g) Mass | コード Code | 単価 | 量販価格 | |
|---------------------|------------|----------------|------|----|----|----|----|----|-----|-----|-----|------|------|-----------------|-------------|----|------|----|
| | | | | | | | | | | | | | | | | | 数量 | 単価 |
| C-109-3 | | C1093 | 52.5 | 16 | 30 | 60 | 5 | 44 | 28 | 25 | 13 | 15 | 15 | 296 | 21253 | | | |
| C-109-4 | ● | C1094 | 40.5 | 11 | 28 | 52 | 4 | 40 | 25 | 22 | 12 | 10 | 10 | 202 | 21254 | | | |

●: RoHS10指令対応品 ▲: RoHS10指令に対応可能です。

※大量のご注文は更にお安くなります。