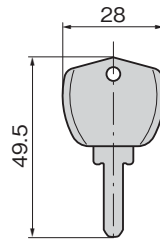
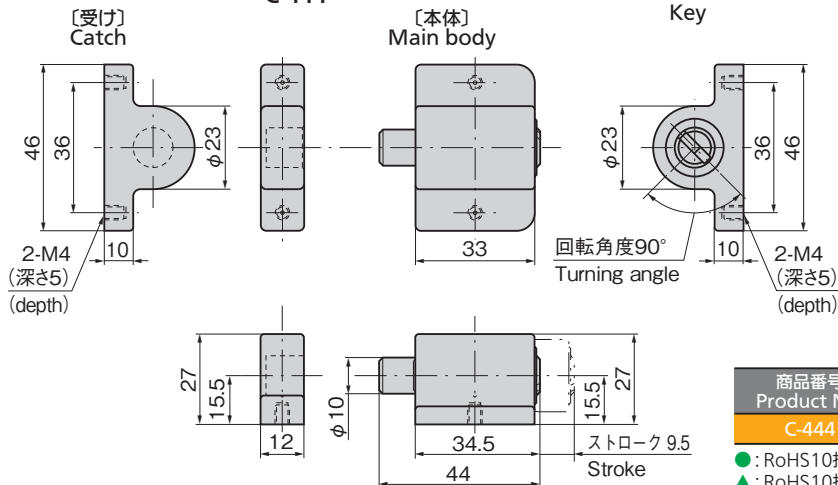




キーNo.TAK80  
Key



キーNo.TAK80  
Key



### 特徴 Feature

- ハンドルなどの異なる錠前を一つのキーで管理することが可能です。
- 面付けタイプのため、取付けの際の加工が簡単に行えます。(φ4の穴を4つで取付け可能です。)
- Different locks of miscellaneous manufacturers can be managed using one key.
- These are rim locks, which require minimal metalworking (only four φ4 holes) for installation.

仕様	<ul style="list-style-type: none"> <li>● 材質: 本体・錠前/亜鉛合金 (ZDC) キー/黄銅板 (C3713P)</li> <li>● 表面仕上: 本体・錠前/クロムめっき (MZCr) キー/ニッケルめっき (MBNi)</li> <li>● 鍵番号: TAK80</li> <li>● 付属品: キー2本</li> </ul>
用途	● サーバールック・配分電盤・制御盤
納期	● 標準在庫品
備考	<ul style="list-style-type: none"> <li>● ラックの形状に合わせて様々なタイプの受けを作ることが可能です。ご相談ください。</li> <li>● タップ穴底部に加工をするだけで、表面からねじで取付けることも可能です。</li> <li>● マスターシステム、指定同番、鍵違いも製作します。</li> <li>● キーモールドは、黒色以外に赤色・青色・黄色があります。</li> </ul>

Specifications	<ul style="list-style-type: none"> <li>● Material: Main body/Cylinder: Zinc alloy (ZDC) Key: Brass plate (C3713P)</li> <li>● Finish: Main body/Cylinder: Chrome plating (MZCr) Key: Nickel plating (MBNi)</li> <li>● Key No.: TAK80</li> <li>● Accessories: Two keys</li> </ul>
Specific use	● Server rack, distribution boards, control boards etc.
Remarks	<ul style="list-style-type: none"> <li>● You can also install this product using screws from the surface just by working the bottom of the tapped hole.</li> <li>● Key molds are available in red, blue and yellow, in addition to black.</li> </ul>

商品番号 Product No.	RoHS 10	製品質量(g) Mass	コード Code	単価	量販価格	
					数量	単価
C-444		208	23651			

●: RoHS10指令対応品

▲: RoHS10指令に対応可能です。

※大量のご注文は更にお安くなります。