

シリンダー付ラッチ錠

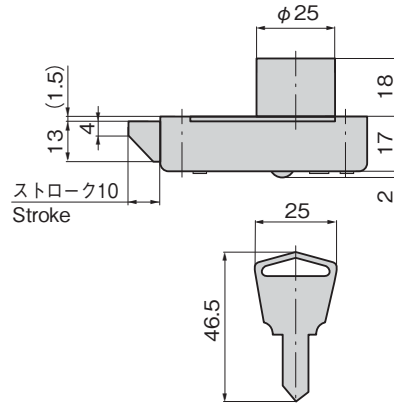
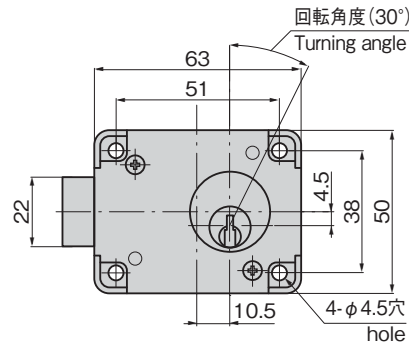
CYLINDER LOCK WITH LATCHES

C-133-1

ステンレス製



C-133-1

キーNo.300・700
Key

特徴 Feature

- 鍵を時計方向へ30°回転するとラッチが10mm作動します。鍵は内部のばねの力で自動的に抜き差しできる位置へ復帰します。
- Turning the key 30° clockwise moves the latch 10mm. With built-in spring, key returns to position where it can be inserted/removed.

仕様

- 材質：本体/ステンレス鋼板(SUS304)
シリンダー錠部/快削黄銅棒
キー/黄銅板
- 表面仕上：本体/光沢バレル研磨
シリンダー錠部/クロムめっき(MBCr)
キー/ニッケルめっき(MBNi)

● 鍵番号：300・700

● 付属品：キー2本

用途

● 自動販売機・配分電盤・制御盤

納期

● 標準在庫品

備考

- C-135-0、C-135-1、CP-135-1と組合せてご使用ください。(1055ページ)
- 鍵違いもできます。お問合せください。

Specifications

- Material:
Main body: Stainless steel plate (SUS304)
Cylinder lock: Free cutting brass bar
Key: Brass plate
- Finish:
Main body: Gloss barrel polishing
Cylinder lock: Chrome plating (MBCr)
Key: Nickel plating (MBNi)
- Key No.: 300, 700
- Accessories: Two keys

Specific-use

● Vending machines, power/distribution boards and control boards

Remarks

● Use C-135-0, C-135-1 or CP-135-1 together. (See page 1055.)

商品番号 Product No.	RoHS 10	鍵番号 Key No.	製品質量(g) Mass	コード Code	単価	量販価格	
						数量	単価
C-133-1-300	●	300	250	23284			
C-133-1-700		700		20410			

● : RoHS10指令対応品

▲ : RoHS10指令に対応可能です。

※大量のご注文は更にお安くなります。

ファスナー・ラッチ錠・キャッチ
錠前装置・周辺機器

ファスナー

LATCHES
ラッチ錠
ドア
キャッチスナッチ
ロックコントロール
センターパイプ
関連金具グレーチング
ロック工業用
錠前電磁波
対策

パッキン