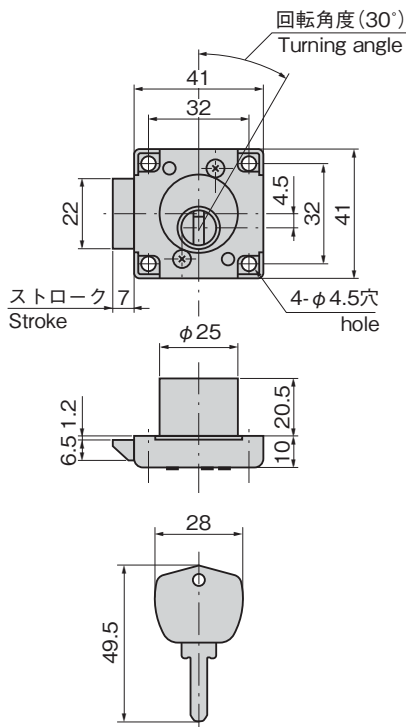


## C-134-2

黄銅製



C-134-2

キーNo.TAK80  
Key

## 特徴 Feature

- ハイセキュリティ錠前TAK80を標準装備
- 鍵を時計方向へ30°回転するとラッチが7mm作動します。鍵は内部のばねの力で自動的に抜き差しできる位置へ復帰します。
- High-security lock TAK80 is incorporated as a standard.
- Turning the key 30° clockwise moves the latch 7mm. With built-in spring, key returns to position where it can be inserted/removed.

## 仕様

- 材 質：  
シリンダー錠部／快削黄銅棒 (C3604BD)  
キー／黄銅板 (C3713P)  
本体／ステンレス鋼板 (SUS304)
- 表面仕上：  
シリンダー錠部／クロムめっき (MBCr)  
キー／ニッケルめっき (MBNi)  
本体／光沢バレル研磨
- 同一鍵番号・鍵違いがあります。
- 付 属 品：キー2本

## 用途

- 自動販売機・配分電盤・制御盤

## 納期

- 特注品・・・納期お問合せください

## 備考

- 従来品キーNo.J1332、マスターシステム、指定同番、鍵違いも製作します。
- キーモールドは、黒色以外に赤色・青色・黄色があります。

Specifi-  
cations

- Material:  
Cylinder lock: Free cutting brass bar (C3604BD)  
Key: Brass plate (C3713P)  
Main body: Stainless steel plate (SUS304)
- Finish: Cylinder lock: Chrome plating (MBCr)  
Key: Nickel plating (MBNi)  
Main body: Gloss barrel polishing
- Keyed alike and key differences are available.
- Accessories: Two keys

Specific-  
use

- Vending machines, power/distribution boards and control boards

## Remarks

- Key molds are available in red, blue and yellow, in addition to black.

商品番号 Product No.	RoHS 10	製品質量 (g) Mass	コード Code	単価	量販価格	
					数量	単価
C-134-2同番 Keyed alike		150	23761			

● : RoHS10指令対応品

▲ : RoHS10指令に対応可能です。

※大量のご注文は更にお安くなります。