



CP-135  
プラスチック製

C-135  
亜鉛合金製



C-135-10

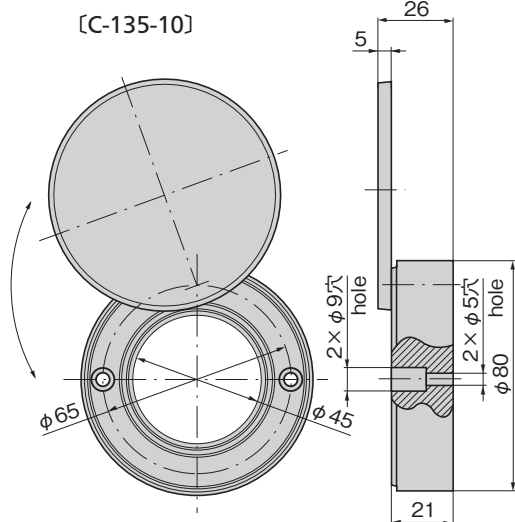


アイボリー  
Ivory



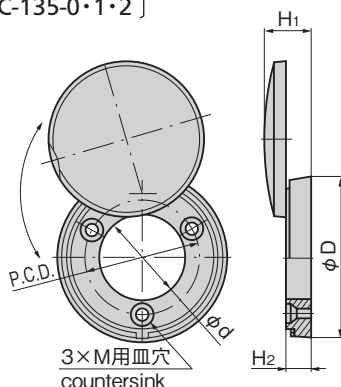
グレー  
Gray

CP-135-1



[C-135-10]

[CP-135  
C-135-0・1・2]



C-135-P



クロロプレン製のパッキンもあります。  
Chloroprene packing is available.

商品番号 Product No.	RoHS 10	適用キャップ Applicable Caps	製品質量(g) Mass	コード Code	単価	量販価格	
						数量	単価
C-135-P-0	●	C-135-0用	1.3	22334			
C-135-P-1	●	CP/C-135-1用	1.85	22335			
C-135-P-2	●	C-135-2用	1.07	22336			

●: RoHS10指令対応品

▲: RoHS10指令に対応可能です。

※大量のご注文は更にお安くなります。

商品番号 Product No.	RoHS 10	H <sub>1</sub>	H <sub>2</sub>	φD	φd	P.C.D	M	製品質量(g) Mass	コード Code	単価	量販価格	
											数量	単価
CP-135-1-Black	●								20417			
CP-135-1-Gray	●	13	6.5	48	25.2	33	M3	10	20418			
CP-135-1-Ivory	●								20419			
C-135-0	●	11	4	43	25.5	33	M3	33	20414			
C-135-1	●	13	6.5	48	25.2	33	M3	52	20415			
C-135-2	●	13	6.5	38	22.2	27.5	M2.3	31	20416			
C-135-10		図面参照 See the drawings						344	22902			

●: RoHS10指令対応品 ▲: RoHS10指令に対応可能です。

※大量のご注文は更にお安くなります。

特徴 Feature

- ABS樹脂を使用のため、屋外での使用に最適です。(CP-135)
- 防塵・簡易防水タイプ(C-135)
- ABS resin-made is suitable for outdoor use. (CP-135)
- Dustproof and semi-waterproof. (C-135)

仕様

- 材質: CP-135/ABS樹脂  
C-135/亜鉛合金(ZDC)
- 表面仕上: クロムめっき(MZCr)(C-135)
- 標準色: ブラック・グレー・アイボリー(CP-135)
- 特注色: ブラウン・ブルー・レッド・イエロー

用途

- 屋外用分電盤

納期

- 標準在庫品

備考

- CP-135はC-133・C-134と組合せてご使用ください。
- C-135-0、C-135-1はC-133、C-134と組合せてご使用ください。(1051・1052ページ)
- C-135-2はC-32と組合せてご使用ください(1053ページ)
- TAK80組込シリンダー錠用キャップもあります。(C-135-1-80)
- 本製品は非結晶性樹脂材を使用しており緩み防止剤に対して適合しないため、ご使用は避けてください。(一部の緩み防止剤の注意事項にも記載があります)
- 緩み防止剤など、溶剤を使用する際は十分に検証を行ってください。(CP-135-1)

Specifications

- Material: CP-135: ABS resin  
C-135: Zinc alloy (ZDC)
- Finish: C-135: Chrome plating (MZCr) (C-135)
- Standard color: CP-135: Black, gray and ivory
- Custom-made colors: Brown, blue, red and yellow

Specific use

- Outdoor distribution boards

Remarks

- Use CP-135 together with C-133/C-134.
- Use C-135-0 / C-135-1 together with C-133 / C-134. (page 1051・1052)
- Use C-135-2 together with C-32. (page 1053)
- Cylinder lock cap for TAK80-type cylinder also available. (C-135-1-80)
- This product uses noncrystalline resin. It is not suitable for thread-locking fluid so use should be avoided. (Also noted in the precautions of some types of thread-locking fluid.)
- Be sure to test adequately when using a solvent such as thread-locking fluid. (CP-135-1)

LATCHES

ラッチ錠

ドア

キャッチ

スナッチ

ロック

コントロール

センター

パイプ

関連金具

グレーチング

ロック

工業用

錠前

電磁波

対策

パッキン

窓枠・カード

ホルダー

ゴム脚・

グロメット

周辺機器

(C)

充電器用

金具

フリーザー

金具

ラッシング

システム