

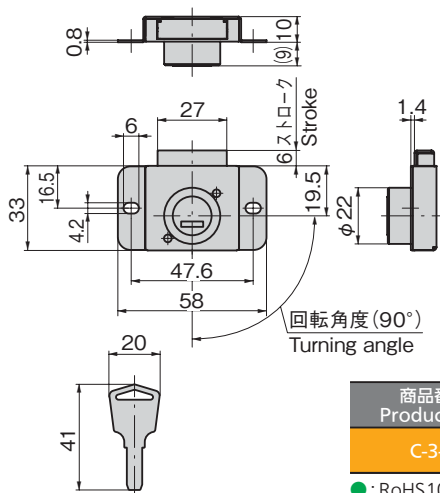
## TAK60標準装備のケースロック



C-3-A



キーNo.TAK60  
Key



### 特徴 Feature

- リバーシブルキーTAK60を標準装備
- 施錠時、解錠時ともに抜きできます。
- Provided with the reversible-key TAK60 as standard
- C-3-A can be inserted and removed whether lock is engaged or released.

### 仕様

- 材質: 本体 / 亜鉛合金 (ZDC)  
ステンレス鋼板 (SUS304)
- 表面仕上: 本体 / クロムめっき (MZCr)  
バレル研磨
- 付属品: キー2本

### 用途

- ロッカー・引出し

### 納期

- 標準在庫品

### 備考

- C-3-Bは中止品になりました。

### Specifications

- Material:  
Main body: Zinc alloy (ZDC)  
Stainless steel plate (SUS304)
- Finish: Body: Chrome plating (MZCr)  
Barrel polishing
- Accessories: Two keys

### Specific use

- Lockers and drawers

### Remarks

- Products C-3-B is no longer manufactured.

商品番号 Product No.	RoHS 10	製品質量 (g) Mass	コード Code	単価	量販価格	
					数量	単価
C-3-A		76	24000			

●: RoHS10指令対応品 ▲: RoHS10指令に対応可能です。

※大量のご注文は更にお安くなります。