

標準型シリンダー錠
CYLINDER LOCKS

C-4-1・2

鉄製

[C-4-1]
ロッカー用
For lockerC-4-1 ロッカー用
For lockerC-4-2 引出し用
For drawer[C-4-2]
ロッカー用
For lockerキーNo.G505
Key

特徴 Feature

- 鍵は360°回転で施錠時・解錠時ともに抜き差しできます。
- Key can be inserted/removed at 360° turn when locking/unlocking.

仕様

- 材質：
本体/冷間圧延鋼板 (SPCC)
シリンダー錠部/亜鉛合金 (ZDC)
キー/黄銅板 (C2801P)
- 表面仕上：
本体/亜鉛めっきクロメート処理 (MFZn-C)
シリンダー錠部/ステンレスカバー
キー/ニッケルめっき (MBNi)
- 鍵番号：G505
- 最大鍵違い数：100通り
- 付属品：キー2本

用途

- ロッカー・引出し

納期

- 標準在庫品

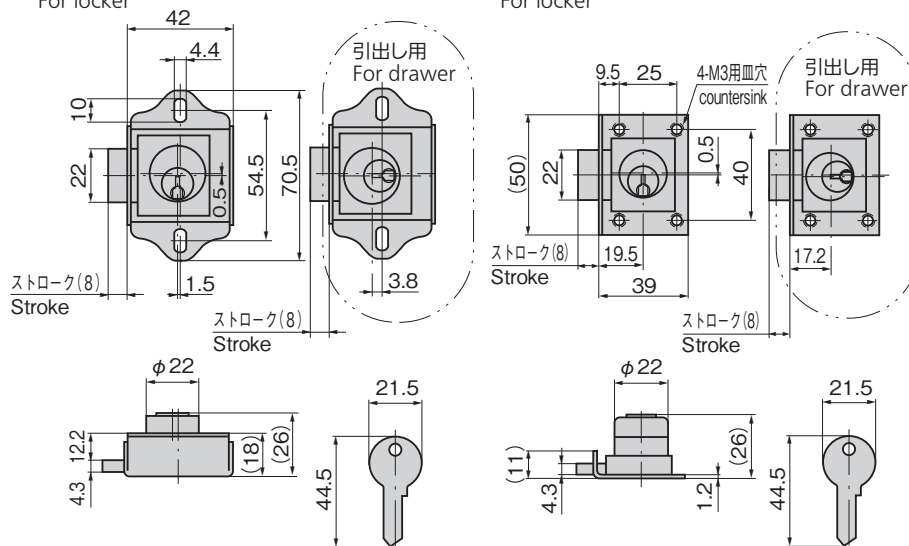
備考

- 鍵違いもあります。

Specifications

- Material:
Main body: Cold rolled steel plate (SPCC)
Cylinder lock: Zinc alloy (ZDC)
Key: Brass plate (C2801P)
- Finish:
Main body: Zinc plating chromate treatment (MFZn-C)
Cylinder lock: Stainless steel cover
Key: Nickel plating (MBNi)
- Key No.: G505
- No. of max. key differences: 100
- Accessories: Two keys
- Lockers and drawers

Specific use



商品番号 Product No.	RoHS 10	製品質量(g) Mass	コード Code	単価	量販価格	
					数量	単価
C-4-1 引出し用同番 Keyed alike for drawer		100	20001			
C-4-1 ロッカー用同番 Keyed alike for locker			20002			

- : RoHS10指令対応品
- ▲ : RoHS10指令に対応可能です。

※大量のご注文は更にお安くなります。

商品番号 Product No.	RoHS 10	製品質量(g) Mass	コード Code	単価	量販価格	
					数量	単価
C-4-2 引出し用同番 Keyed alike for drawer		90	20005			
C-4-2 ロッカー用同番 Keyed alike for locker			20006			

- : RoHS10指令対応品
- ▲ : RoHS10指令に対応可能です。

※大量のご注文は更にお安くなります。

ファスナー・ラッチ錠・キャッチ
錠前装置・周辺機器

ファスナー

LATCHES
ラッチ錠
ドア
キャッチスナッチ
ロックコントロール
センターパイプ
関連金具グレーチング
ロック工業用
錠前電磁波
対策

パッキン

窓枠・カード
ホルダーゴム脚・
グロメット

国産機器