

**C-1415**  
ステンレス製



**防水ハッチ錠**

WATERPROOF LATCHES FOR HATCH

ファスナー  
錠前装置・周辺機器  
錠前装置・周辺機器  
錠前装置・周辺機器

ファスナー

ラッチ錠

ドア  
キャッチ

スナッチ  
ロック

コントロール  
センター

パイプ  
関連金具

グレープ  
ロック

工業用  
錠前

電磁波  
対策

パッキン

窓枠・カード  
ホルダー

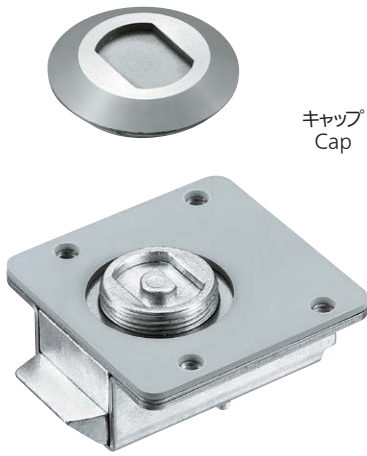
ゴム脚・  
グロメット

周辺機器  
(C)

充電器用  
金具

フリーザー  
金具

ラッシング  
システム



表面  
Front

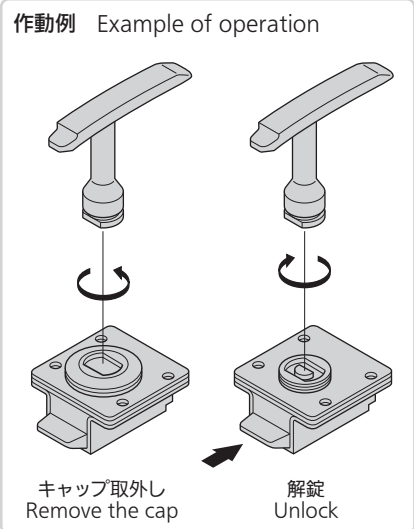
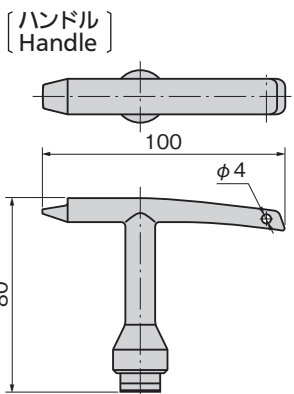
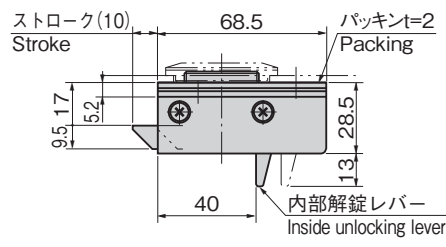
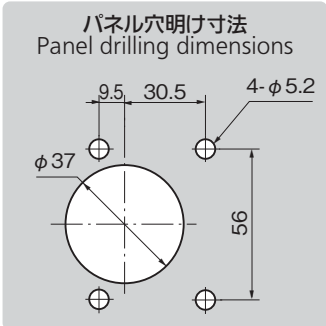
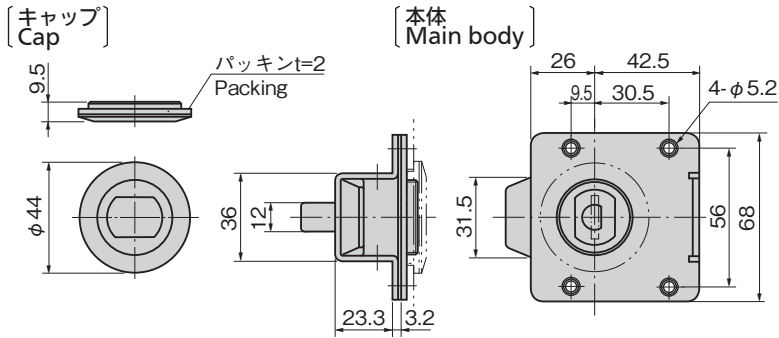


裏面  
Rear

C-1415



C-1415-H



特徴 Feature

- ステンレス製で耐食性に優れています。
  - 防水タイプ(Oリング・シートパッキン使用)
  - キャップ付で防塵性に優れています。
  - 内部からも解錠できる安全機構です。
  - 専用ハンドル(C-1415-H)で施錠が行え、ハンドルにてハッチを持ち上げられます。
- It is made of stainless steel for great corrosion resistance.
  - Waterproof (using O-ring and sheet packing)
  - Cap attached for dust shut-out.
  - Safety mechanism; it can be unlocked from the inside.
  - It can be locked/unlocked by the exclusive handle (C-1415-H) and the hatch can be lifted by the handle.

仕様	● 材 質: 本体/ステンレス(SUS304) ハンドル/ステンレス鋼鋳物(SUS304)
	● 表面仕上: ヘアライン仕上 ● 適用板厚: 1.6~3.2mm
用途	● フロアーハッチ・防水扉
納期	● 標準在庫品
備考	● 専用ハンドル(C-1415-H)は別売です。

Specifi-cations	● Material: Main body: Stainless steel (SUS304) Handle: Cast stainless steel (SUS304)
	● Finish: Hairline finish ● Applicable panel thickness: 1.6~3.2mm
Specific use	● Floor hatches, waterproof doors etc.
Remarks	● The exclusive handles (C-1415-H) are optional.

商品番号 Product No.	RoHS 10	備 考 Remarks	製品質量(g) Mass	コード Code	単価	量販価格	
						数量	単価
C-1415	▲	本 体 Main body	430	22913			
C-1415-H		ハン ドル Handle	170	22924			

●: RoHS10指令対応品 ▲: RoHS10指令に対応可能です。 ※大量のご注文は更にお安くなります。