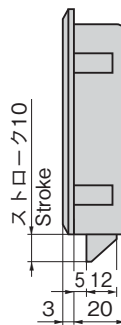
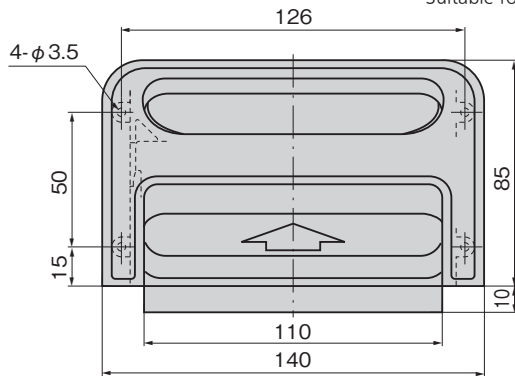




CP-875-1

使用例  
Example of  
application

ハットラックウイングタイプに最適です。  
Suitable for the hat rack.



## 特徴 Feature

- 軽量扉に最適
- ワンタッチで開閉できます。
- Opening and closing can be performed by one touch.
- Suitable for the lightweight doors.

## 仕様

- 材 質: ポリカーボネート (PC)
- 標 準 色: アイボリー
- 適用板厚: 20mm以上

## 用途

- バス・航空機の荷物棚

## 納期

- 標準在庫品

## 備考



- 標準色以外も製作します。
- 常温でご使用ください。
- 緩み防止剤など、溶剤を使用する際は十分に検証を行ってください。

Specifi-  
cations

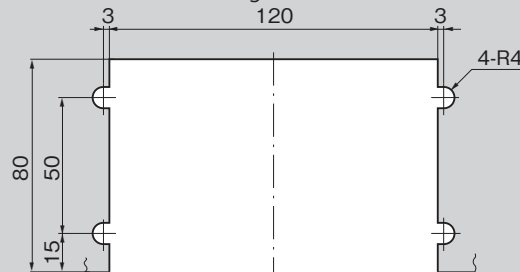
- Material: Polycarbonate (PC)
- Standard color: Ivory
- Applicable panel thickness: 20mm or more

## Specific use

- The luggage shelf of buses or airplanes.



- Use it at normal temperature.
- Be sure to test adequately when using a solvent such as thread-locking fluid.

パネル穴明け寸法  
Panel drilling dimensions

商品番号 Product No.	RoHS 10	製品質量 (g) Mass	コード Code	単価	量販価格	
					数量	単価
CP-875-1		110	21403			

●: RoHS10指令対応品 ▲: RoHS10指令に対応可能です。

※大量のご注文は更にお安くなります。