

# CP-876

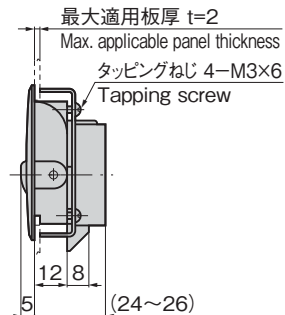
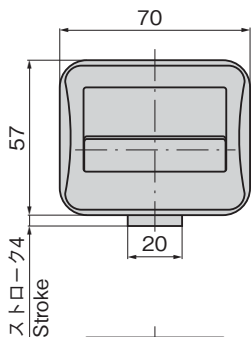
プラスチック製



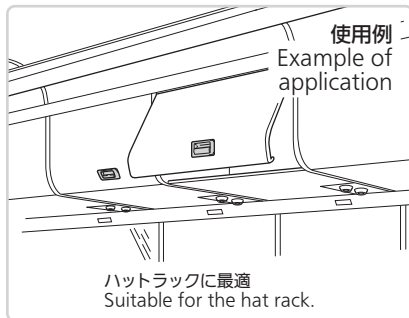
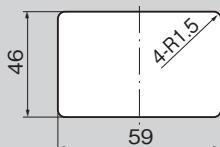
## 平面ラッチ FLUSH LATCHES



CP-876



### パネル穴明け寸法 Panel drilling dimensions



### 特徴 Feature

- 軽量で小型扉に最適です。
- ワンタッチで開閉できます。
- Lightweight, so that it is optimal for small size doors.
- Opening and closing can be performed by one touch.

### 仕様

- 材 質 : 本体/ポリカーボネート(PC) ラッチ/ポリアセタール(POM)
- 標 準 色 : グレー

### 用途

- 小型扉・バス荷物棚

### 納期

- 標準在庫品

### 備考

- ガスダンパー・スプリング(B-876、B-461)と併用してご使用ください。
- 他のカラーも製作します。
- 常温でご使用ください。
- 緩み防止剤など、溶剤を使用する際は十分に検証を行ってください。



### Speci- fications

- Material: Main unit: Polycarbonate (PC) Latch: Polyacetal (POM)
- Standard color: Gray

### Specific use

- Small doors, bus luggage shelves

### Remarks

- Use in combination with the gas damper and the spring (B-876, B-461) is recommended.
- Use it at normal temperate.
- Be sure to test adequately when using a solvent such as thread-locking fluid.



商品番号 Product No.	RoHS 10	製品質量(g) Mass	コード Code	単価	量販価格	
					数量	単価
CP-876	●	70	21455			

● : RoHS10指令対応品 ▲ : RoHS10指令に対応可能です。

※大量のご注文は更にお安くなります。