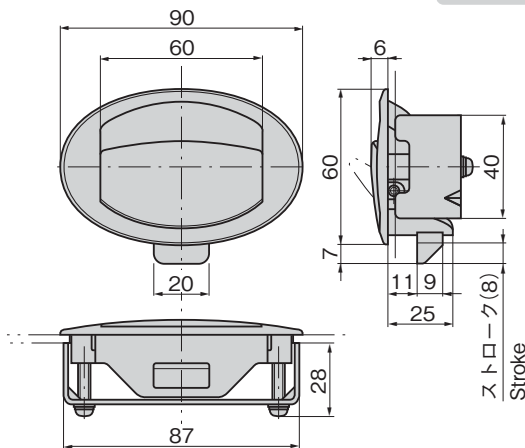
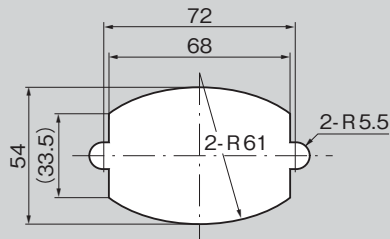
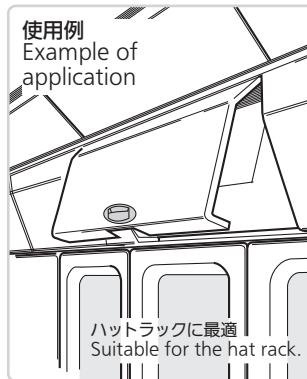


CP-325

プラスチック製

フラッシュラッチ
FLUSH LATCHES

ファスナー
ラッチ錠
ドア
キャッチ
スナッチ
ロック
コントロール
センター
パイプ
関連金具
グレーチング
ロック
工業用
錠前
電磁波
対策
パッキン
窓枠・カード
ホルダー
ゴム脚・
グロメット

CP-325-Ivory
アイボリーパネル穴明け寸法
Panel drilling dimensions使用例
Example of application

特徴 Feature

- ワンタッチ操作で開閉ができ取付けも簡単です。
- 選べるボディカラー
- One touch opening/ closing and installation is easy.
- Select from three colors.

仕様

- 材 質：
ハンドル部/ポリフェニレンエーテル(PPE)
ラッチ部/ポリアセタール(POM)
取付け板/冷間圧延鋼板(SPC)
- 表面仕上: 取付け板/亜鉛めっきクロメート
処理(MFZn-C)
- 標準色: ブラック・グレー・アイボリー
- 適用扉厚: 1~6mm

用途

- 航空機・船舶・車両・通信機器・測定機器

納期

- 標準在庫品

備考

- 他のカラーも製作します。
- 3mm長いラッチもあります。納期はお問合せください。
- 常温でご使用ください。
- 本製品は非結晶性樹脂材を使用しており緩み防止剤に対して適合しないため、ご使用は避けてください。(一部の緩み防止剤の注意事項にも記載があります。)
- 緩み防止剤など、溶剤を使用する際には十分に検証を行ってください。

Specifications

- Material:
Handle: Polyphenyleneether (PPE)
Latch: Polyacetal (POM)
Installation panel: Cold rolled steel plate (SPC)
- Finish: Installation plate: Zinc plating chromate treatment (MFZn-C)

Specific-use

- Standard color: Black, gray, ivory
- Applicable panel thickness: 1 to 6 mm.
- Airplanes, ships, vehicles, communications equipment, measuring equipment

Remarks

- Use it at normal temperature.
- This product uses noncrystalline resin. It is not suitable for thread-locking fluid so use should be avoided. (Also noted in the precautions of some types of thread-locking fluid.)
- Be sure to test adequately when using a solvent such as thread-locking fluid.

商品番号 Product No.	RoHS 10	備考 Remarks	製品質量(g) Mass	コード Code	単価	量販価格	
						数量	単価
CP-325-Black	●	ブラック	110	21569			
CP-325-Gray	●	グレー	110	21570			
CP-325-Ivory	●	アイボリー	110	21571			

●: RoHS10指令対応品 ▲: RoHS10指令に対応可能です。

※大量のご注文は更にお安くなります。