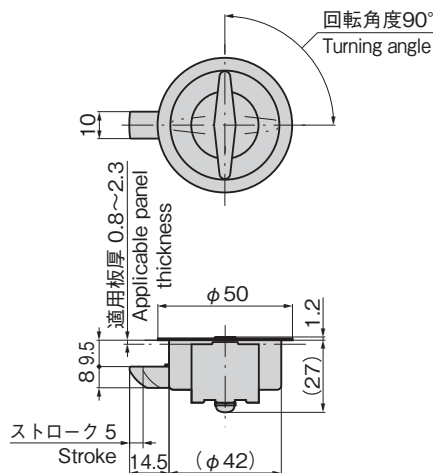
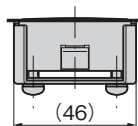
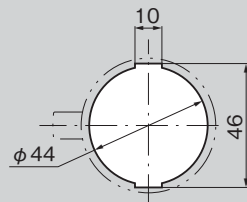




C-839

パネル穴明け寸法
Panel drilling dimensions

特徴 Feature

- 扉面からの突起が少ない平面タイプです。
- 左右兼用型
- The flush-type latch eliminates projections on the door surface.
- For both left-hand and right-hand use.

仕様

- 材 質：ステンレス(SUS304)
亜鉛合金(ZDC)
- 表面仕上：クロムめっき(MZCr)
- 適用板厚：0.8~2.3mm
- 製品質量：110g

用途

- 小型配分電盤・制御盤

納期

- 標準在庫品

備考



- 快適にご使用頂くために、随時、潤滑スプレーなどを注入し、動作を確認してください。
- ハンドルを90°回転するとラッチが作動します。

Specifi-
cations

- Material: Stainless steel (SUS304)
Zinc alloy (ZDC)
- Finish: Chrome plating (MZCr)
- Applicable panel thickness: 0.8mm to 2.3mm
- Mass: 110g

Specific use

- Small distribution boards, control panels

Remarks



- For smooth operation, lubricate as needed with an oil spray and check operation.
- Turn the handle 90° to operate the latch.

商品番号 Product No.	RoHS 10	コード Code	単価	量販価格	
				数量	単価
C-839	●	23561			

- : RoHS10指令対応品 ※大量のご注文は更にお安くなります。
- ▲ : RoHS10指令に対応可能です。