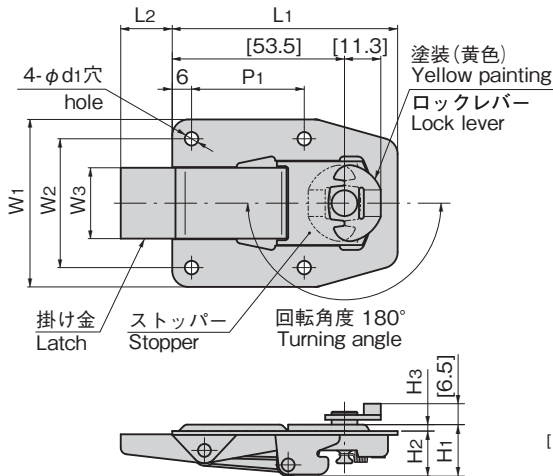




C-1534
ロック付
With lock

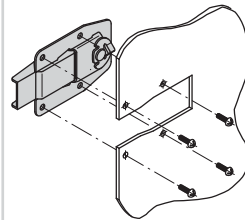


C-1534-2
ロックなし
Without lock

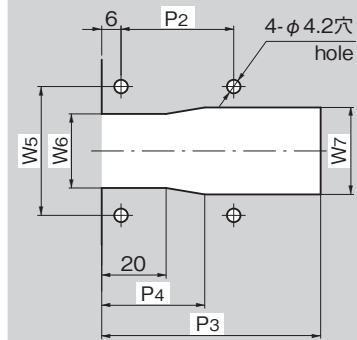


[]=C-1534用

取付け方法
Installation method



パネル穴明け寸法
Panel drilling dimensions



ロック付カトルロック
PUSH LATCHES WITH LOCK

特徴 Feature

- ロック付で振動によりラッチが外れません。(C-1534)
- 出張りの少ないフラットタイプ
- ステンレス製で耐食性に優れています。
- The lock prevents the latch being loosened by vibration. (C-1534)
- Flat type with little projection
- Corrosion-resistant, stainless steel construction.

仕様

- 材質：ステンレス鋼板(SUS304)
- 表面仕上：光沢バレル研磨

用途

- 車両・船舶・点検口

納期

- 標準在庫品

Specifi-

- Material: Stainless steel plate (SUS304)
- Finish: Gloss barrel polishing

Specific use

- Vehicles, vessels and inspection entrance

商品番号 Product No.	RoHS 10	L1	L2	W1	W2	W3	W4	W5	W6	W7	H1	H2	H3	H4	H5	P1	P2	P3	P4	d1	製品質量(g) Mass	コード Code	単価	量販価格	
																								数量	単価
C-1534		70	16	52	40	22	28.8	40	23	27	16	14	2	12.8	1.2	35	35	68	32	4.2	75	22834			
C-1534-2		55	13	44	34	14	25.6	34	15	20	14	11.3	1.8	10.3	1	30	30	48	25	4.1	33	24477			

●: RoHS10指令対応品 ▲: RoHS10指令に対応可能です。

※大量のご注文は更にお安くなります。