

# C-582-K

亜鉛合金製



## 解除型パネルファスナー UNLOCKABLE PANEL FASTENERS

ファスナー・ラッチ錠・キャッチ  
錠前装置・周辺機器

ファスナー

LATCHES  
ラッチ錠

ドア  
キャッチ

スナッチ  
ロック

コントロール  
センター

パイプ  
関連金具

グレーチング  
ロック

工業用  
錠前

電磁波  
対策

パッキン

窓枠・カード  
ホルダー

ゴム脚・  
グロメット

周辺機器  
(C)

充電器用  
金具

フリーザー  
金具

ラッシング  
システム

### 特徴 Feature

- パネルに穴を開けるだけで、溶接レスで誰でも簡単にワンタッチで取付けられます。
- 取付けや組立て時間を大幅に短縮できます。
- 作業による品質のバラツキがありません。
- 表側より専用のファスナー解除キーを使うことにより、裏側の手の入らない狭い場所でも簡単に取外すことができます。
- Simple, one-touch installation without welding just by creating opening in panel.
- Install and assemble in much shorter time.
- Ensure uniform workmanship.
- Using the special fastener key from the front allows fastener to be removed easily, even where rear space is too narrow to reach.

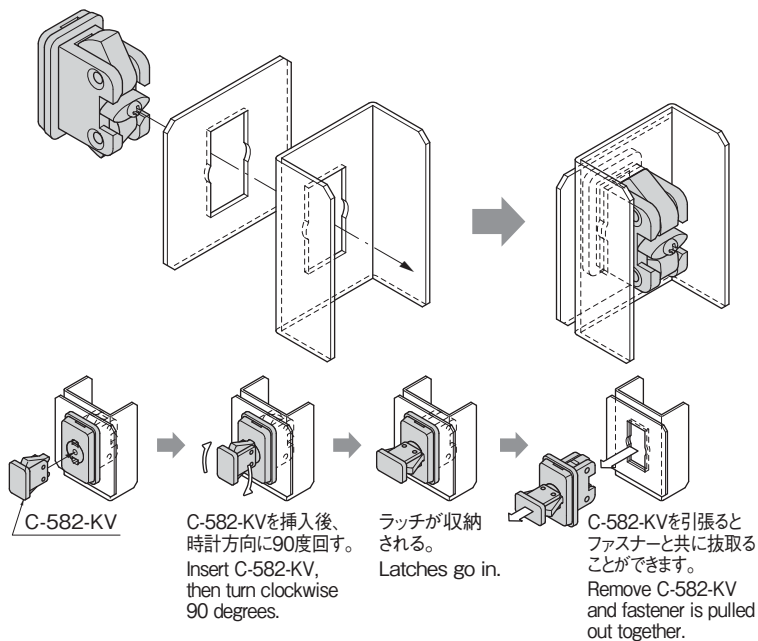
仕様	● 材 質：本体/亜鉛合金 (ZDC) パッキン/EPDM ● 表面仕上：本体/焼付塗装 (黒色)
用途	● 配分電盤、キュービクル、制御盤など内部機器の固定
備考	● 取付けの際はフックが完全に開いていることを確認してください。開かない場合はパッキンがしっかりとハマっているか確認してください。 ● 本品は防水仕様ではありません。

Specifications	● Material: Body: Zinc alloy (ZDC) Packing: EPDM ● Finish: Body: Baked (black)
Specific-use	● For fastening interior equipment such as power/distribution panels, cubicles, control panels
Remarks	● When installing, check that the hooks are completely opened. If they do not open, check that the seal is completely fitted. ● This product is not waterproof.

参考動画  
Reference video



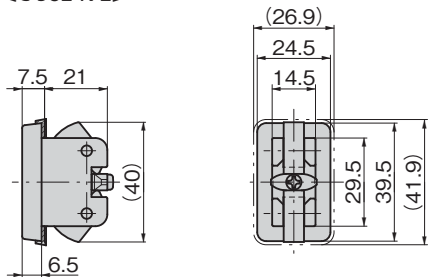
### 使用例 Example of application



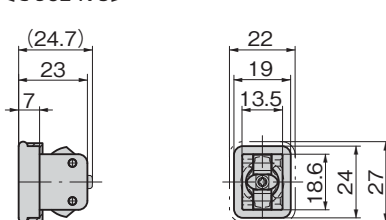
商品番号 Product No.	RoHS 10	合計適用板厚 Applicable panel thickness	製品質量 (g) Mass	コード Code	単価	量販価格	
						数量	単価
C-582-K-2	●	3.2~5.2	86	24950			
C-582-K-3	●	3.2~4.5	42	24952			
C-582-KV	●		20	24958			

● : RoHS10指令対応品 ▲ : RoHS10指令に対応可能です。 ※大量のご注文は更にお安くなります。

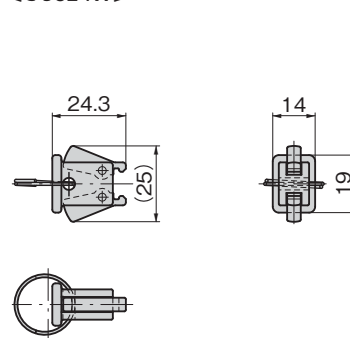
### 〔C-582-K-2〕



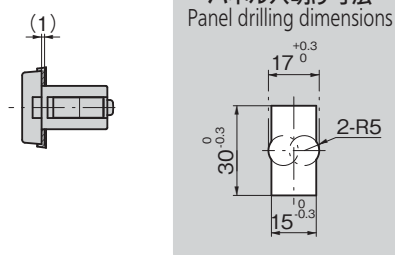
### 〔C-582-K-3〕



### 〔C-582-KV〕



### パネル穴明け寸法 Panel drilling dimensions



### パネル穴明け寸法 Panel drilling dimensions

