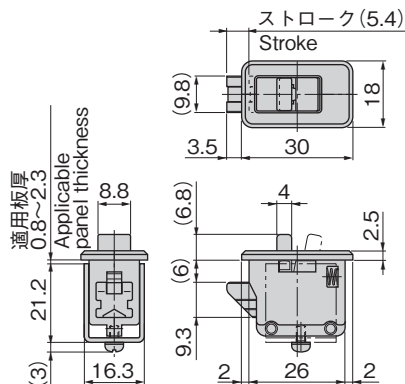
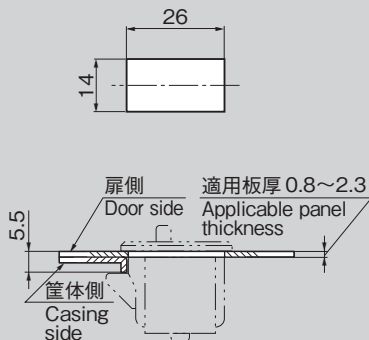


C-420-A-3

パネル穴明け寸法
Panel drilling dimensions

特徴 Feature

- CP-420の亜鉛合金製です。(取付け方法は異なります)
- 従来、ねじやローレットつまみで固定していた配分電盤などの内扉をワンタッチで開閉でき省力化が図れます。
- ファスナー複数の同時使用ができます。
- These are from the CP-420 using zinc alloy. (The installation method however is different)
- To one-touch open/close the inner door or a power/distribution board or other equipment that had been usually secured with screw or knurling.
- Multiple fasteners can be used simultaneously.

仕様

- 材 質：亜鉛合金(ZDC)
- 表面仕上：シルバー塗装
- 付 属 品：取付け金具・取付け用ビス
- 適用板厚：0.8~2.3mm

用途

- 配分電盤の内扉

納期

- 標準在庫品

Specifications

- Material: Zinc alloy (ZDC)
- Finish: Silver coating
- Accessories: Installation screws and plate
- Applicable panel thickness: 0.8 to 2.3mm

Specific use

- Inner doors for power/distribution board

商品番号 Product No.	RoHS 10	製品質量(g) Mass	コード Code	単価	量販価格	
					数量	単価
C-420-A-3	●	45	23060			

● : RoHS10指令対応品 ▲ : RoHS10指令に対応可能です。

※大量のご注文は更にお安くなります。