

特徴 Feature

- シャフトはばねにより押されているため、耐振性に優れています。
- The shaft is pressed by the built-in spring, which provides excellent vibration resistance.

[C-1883]

- 仕様
- 材質: ステンレス鋼板(SUS304)
  - 表面仕上: ヘアライン仕上

[C-883-4S]

- 仕様
- 材質: 冷間圧延鋼板(SPCC)
  - 表面仕上: 亜鉛めっきクロメート処理(MFZn-C)

[C-883-4]

- 仕様
- 材質: アルミニウム合金押し出し材(A6463AS-T5)
  - 表面仕上: 荒しアルマイト処理
- 用途
- 特装车・コンテナ・振動機器
- 納期
- 標準在庫品

[C-1883]

- Specifications
- Material: Stainless steel plate (SUS304)
  - Finish: Hairline finish

[C-883-4S]

- Specifications
- Material: Cold rolled steel plate (SPCC)
  - Finish: Zinc plating chromate treatment (MFZn-C)

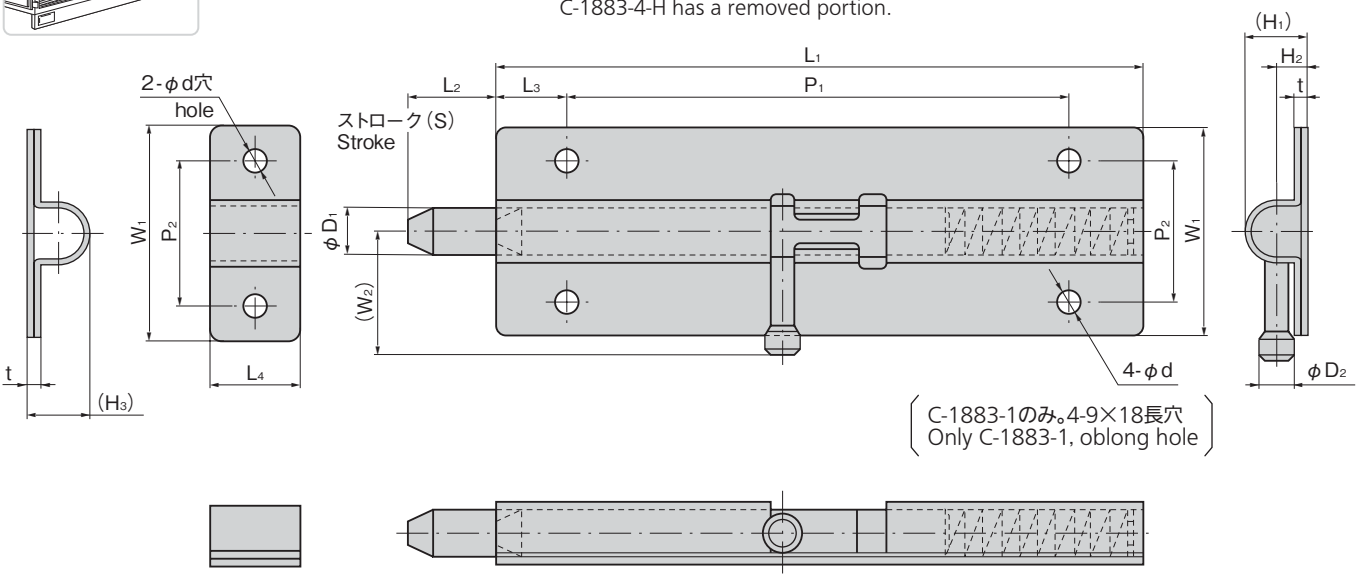
[C-883-4]

- Specifications
- Material: Aluminum alloys extract (A6463AS-T5)
  - Finish: Rough alumite
- Specific-use
- Specially equipped vehicles, container, oscillation devices



使用例  
Example of application

C-1883-4-Hは切り欠きがあります。  
C-1883-4-H has a removed portion.



※C-883-4は、アルミニウム押し出し材のため外観が異なります。  
※C-883-4 has different appearance because it is aluminum alloys extract.

商品番号 Product No.	RoHS 10	材質 Material	L <sub>1</sub>	L <sub>2</sub>	L <sub>3</sub>	L <sub>4</sub>	W <sub>1</sub>	W <sub>2</sub>	(H <sub>1</sub> )	H <sub>2</sub>	(H <sub>3</sub> )	t	P <sub>1</sub>	P <sub>2</sub>	φD <sub>1</sub>	φD <sub>2</sub>	φd	(S)	製品質量(g) Mass	コード Code	量販価格	
																					単価	数量
C-1883-1	●	ステンレス Stainless	250	40	25	40	80	48	25.5	14	26	4	190	50	18	15	9×18	30	1,140	21526		
C-1883-2	●		180	25	20	25	60	36	16	8	17	3	140	40	13	10	6.2	25	480	21527		
C-1883-2L	●		115	100	10	25	60	36	16	8	17	3	95	40	13	10	6.2	25	391	22850		
C-1883-3	●		125	20	15	20	40	25	11.5	5.7	12.5	2.4	95	28	9	7.5	5.2	20	180	21528		
C-1883-4	●				20													5.2		130	21549	
C-1883-4-H	●			21				25	12	5.7	12.4	2.4					7.5		130	24890		
C-883-4S	●	鉄 Steel	90	20	15	20	40						60	28	9		5.0	20	125	22851		
C-883-4	●	アルミニウム Aluminum																				

●: RoHS10指令対応品 ▲: RoHS10指令に対応可能です。

※大量のご注文は更にお安くなります。