

C-1247-3

特徴 Feature

- ステンレス製で耐食性に優れています。
- Corrosion-resistant stainless steel is used.

[C-1247]

仕様

- 材質：冷間圧延ステンレス鋼板(SUS304)
- 表面仕上：本体／光沢バレル研磨(C-1247-1~3) 電解研磨(C-1247-4)

[C-247]

仕様

- 材質：熱間圧延鋼板(SPHC)
- 表面仕上：亜鉛めっきクロメート処理(MFZn-C)
- 用途：門扉・屋外用キュービクル

納期

備考

- 標準在庫品
- つまみはねじになっており、取外すことにより簡単に逆仕様にできます。(C-1247-4は除く)
- 丸落しガイドC-247-1、C-1247-1は2個付属
- つまみは、緩み止めとして緩み防止剤を塗布してください。
- 旧商品番号はB-32です。
- 表以外のL寸法も製作します。

[C-1247]

Specifications

- Material: Cold rolled stainless steel plate (SUS304)
- Finish: Main body: Gloss barrel polishing (C-1247-1~3) Electrolytic polishing (C-1247-4)

[C-247]

Specifications

- Material: Hot rolled steel plate (SPHC)
- Finish: Zinc plating chromate treatment (MFZn-C)

Specific use

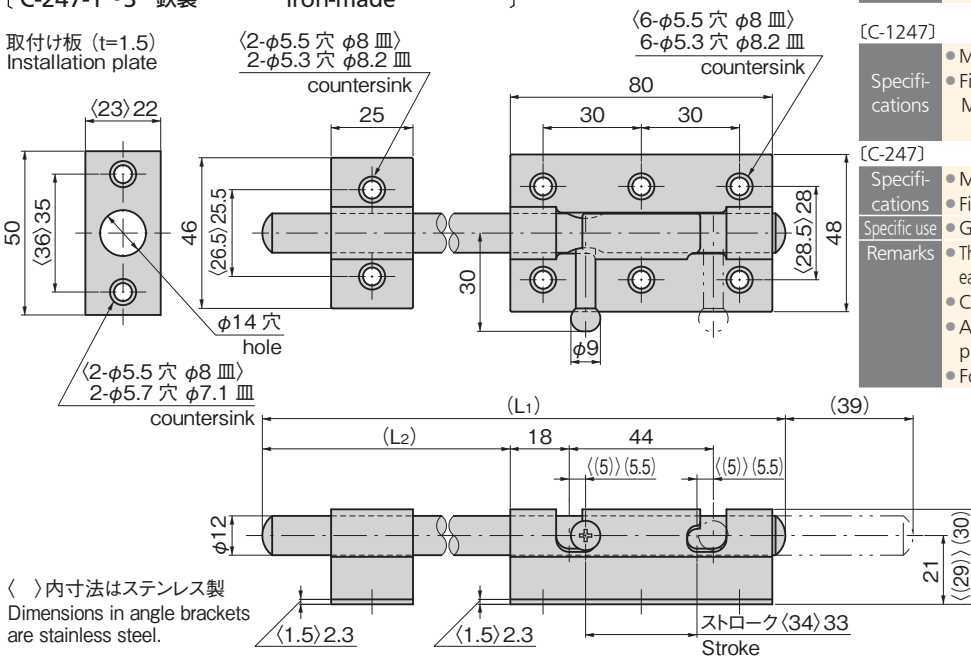
- Gate doors and outdoor cubicles

Remarks

- The knob is a screw, so that the specifications can be easily reversed by removing the knob. (Except C-1247-4)
- C-247-1 and C-1247-1 include two bolt guides.
- Apply thread-locking fluid to the knob to prevent it from working loose.
- Former product No. is B-32

[C-1247-1~3 ステンレス製 stainless steel-made]
C-247-1~3 鉄製 iron-made

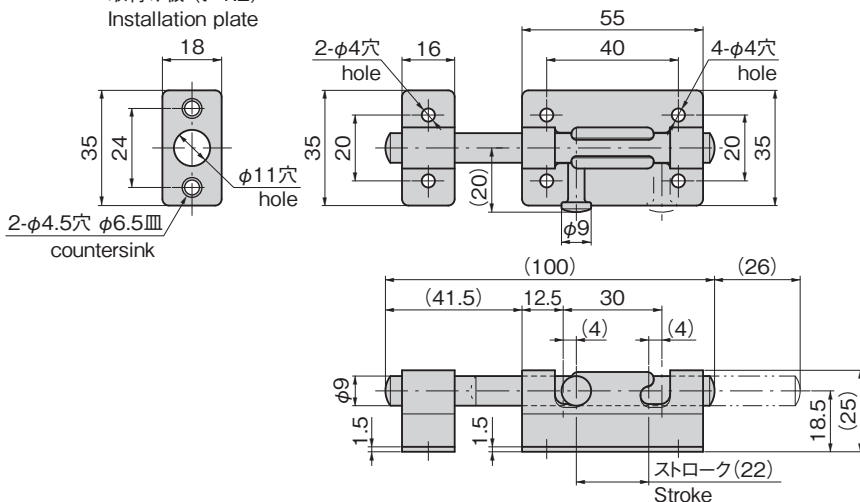
取付け板 (t=1.5)
Installation plate



〈 〉内寸法はステンレス製
Dimensions in angle brackets
are stainless steel.

[C-1247-4 ステンレス製 stainless steel-made]

取付け板 (t=1.2)
Installation plate



| 商品番号 Product No. | | RoHS 10 | | (L1) | (L2) | | 製品質量 (g) Mass | | コード Code | | 単価 | | 量販価格 | | | |
|---------------------|---------|---------|------|-------------------------|-------------------------|------|------------------|------|-------------|-------|-----|------|------|----|------|--|
| SUS | SPCC | SUS | SPCC | | SUS | SPCC | SUS | SPCC | SUS | SPCC | SUS | SPCC | SUS | | SPCC | |
| | | | | | | | | | | | | 数量 | 単価 | 数量 | 単価 | |
| C-1247-1 | C-247-1 | ▲ | ● | 450 | 366 | 367 | 524 | 650 | 20964 | 20590 | | | | | | |
| C-1247-2 | C-247-2 | ● | ● | 300 | 216 | 217 | 392 | 485 | 20965 | 20591 | | | | | | |
| C-1247-3 | C-247-3 | ● | ● | 150 | 66 | 67 | 260 | 330 | 20966 | 20592 | | | | | | |
| C-1247-4 | | ● | | 図面参照 See the drawing | 図面参照 See the drawing | | 126 | | 21463 | | | | | | | |

●: RoHS10指令対応品 ▲: RoHS10指令に対応可能です。

※大量のご注文は更にお安くなります。

ファスナー

LATCHES
ラッチ錠

ドア
キャッチ

スナッチ
ロック

コントロール
センター

パイプ
関連金具

グレーチング
ロック

工業用
錠前

電磁波
対策

パッキン

窓枠・カード
ホルダー

ゴム脚・
クロメート

周辺機器
(C)

充電器用
金具

フリーザー
金具

ラッシング
システム