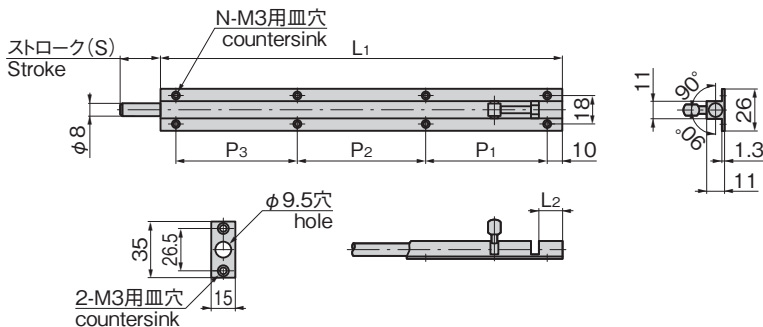




C-60-4



t=1.0

商品番号 Product No.	RoHS 10	L1	L2	P1	P2	P3	(S)	N	製品質量(g) Mass	コード Code	単価	量販価格	
												数量	単価
C-60-1	●	300	17.5	90	100	90	25	8	326	20291			
C-60-2	●	250	15	75	80	75	25	8	278	20292			
C-60-3	●	150	14	65	65	/	25	6	166	20293			
C-60-4	●	90	15	70	/	/	18	4	102	20294			
C-60-5	●	75	15	55	/	/	18	4	82	20295			

●: RoHS10指令対応品 ▲: RoHS10指令に対応可能です。

※大量のご注文は更にお安くなります。

特徴 Feature

- 黄銅製で木製門扉に最適です。
- It's made of brass and suitable for wooden gate doors.

仕様	● 材質: 快削黄銅棒 (C3602BD)
	● 表面仕上: パフ研磨
用途	● 木製門扉・分電盤・計測機器
納期	● 標準在庫品

Specifications	● Material: Free cutting brass bar (C3602BD)
	● Finish: Buffing
Specific-use	● Wooden gate doors, distribution boards and measuring equipment