

C-2170

チタン製

C-1170

ステンレス製

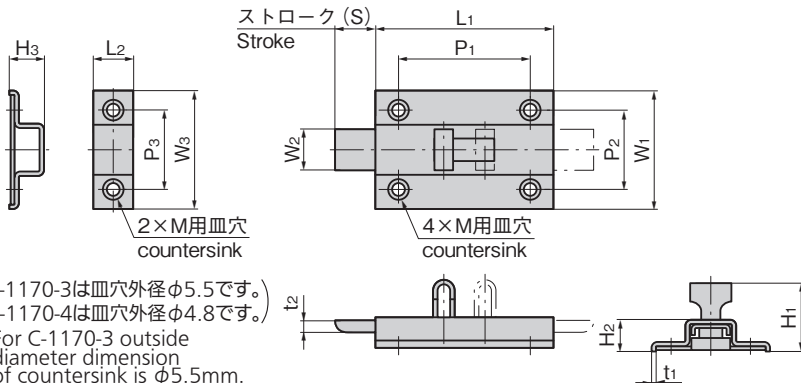


表付用角ラッチ SQUARE LATCHES



C-1170-0

C-1170-3



(C-1170-3は皿穴外径φ5.5です。
C-1170-4は皿穴外径φ4.8です。)

For C-1170-3 outside diameter dimension of countersink is φ5.5mm.
For C-1170-4 outside diameter dimension of countersink is φ4.8mm.

※C-1170-0・1は皿頭径6mmのM4サッシねじをご使用ください。Use the M4 6mm-diameter countersunk sash screw with C-1170-0・1.

商品番号 Product No.	RoHS 10	材質 Material	L1	L2	W1	W2	W3	H1	H2	H3	t1	t2	P1	P2	P3	M	(S)	製品質量(g) Mass	コード Code	単価	量販価格	
															数量	単価						
C-2170-3		Ti	38	10.5	30	10	31	18	9	9	0.8	3	28	20	21	M3	10	15	23108			
C-1170-0	●	SUS	75	16	50	17	50	29	13	14	1.5	5	55	34	36	M4サッシ sash	16	128	20863			
C-1170-1	●		65	15	45	15	45	28	12.5	13.5	1.5	5	47	31	32	M4サッシ sash	15	100	20864			
C-1170-2	●		50	12	38	13	39	27	11.5	12	1.2	4	34	25	29	M3	12.5	58	20865			
C-1170-3	●		38	10.5	30	10	31	18	8.7	9	0.8	3	28	20	20.5	M3	10	26	20866			
C-1170-4	●		32	10	25	9	25	17	8.5	9	0.8	3	23	18	18	M2.5	10	19	20867			
C-1170-5	●	25	10	22	8	23	14	7	8.5	0.6	3	16	16	16	M2	10	11	20868				

●: RoHS10指令対応品 ▲: RoHS10指令に対応可能です。

※大量のご注文は更にお安くなります。

特徴 Feature

- チタン製で耐食性に優れています。(C-2170-3)
- ラッチ部板ばね内蔵により、ラッチが自然に動くことはありません。
- It's made of pure titanium so it's corrosion-resistant. (C-2170-3)
- Plate spring is built in the latch so it does not move alone.

仕様

- 材質:
C-2170/純チタン2種
C-1170/冷間圧延ステンレス鋼板 (SUS304)
- 表面仕上: C-2170/ビーズショット処理
C-1170/光沢バレル研磨

用途

- 配分電盤・計測機器・サッシドア

納期

- 標準在庫品(チタン製品はお問合せください)

Specifications

- Material:
C-2170: Pure titanium grade 2
C-1170: Cold rolled stainless steel plate (SUS304)

Specific-use

- Finish: C-2170: Beading process
C-1170: Gloss barrel polishing
- Power/distribution boards, measuring equipment and sashes

バック

窓枠・カードホルダー

ゴム脚・グロメット

周辺機器 (C)

充電器用金具

フリーザー金具

ラッシングシステム

2402a

TAKIGEN
総合 26

1089