

C-45-3

アルミニウム製

ワイヤー用小型ラッチ錠

LATCHES FOR WIRES

ファスナー
ラッチ錠
ドア
キャッチ
スナッチ
ロック
コントロール
センター
パイプ
関連金具
グレーチング
ロック
工業用
錠前
電磁波
対策
パッキン
窓枠・カード
ホルダー
ゴム脚・
グロメット
周辺機器
(C)
充電器用
金具
フリーザー
金具
ラッシング
システム

特徴 Feature

- ワンタッチで開扉できます。
- ワイヤーロープによる遠隔操作に最適です。
- 小型・軽量のため小扉に最適です。
- 左右兼用型

- The door can be opened by one touch.
- Suitable for a remote control by using the wire rope.
- Small-size and light weight, suitable for small doors.
- For both left-hand and right-hand use.

仕様

- 材質: 本体/アルミニウム合金(ADC)
ワイヤー部/ステンレス(SUS304)
アウター被膜/ポリ塩化ビニル(PVC)
アングル/冷間圧延鋼板(SPCC)
- 表面仕上: 本体/焼付塗装(シルバーメタリック)
端子・ナット部/アングル/
亜鉛めっきクロメート処理(MFZn-C)
- 付属品: 受金具・ワイヤーロープ

用途

- 航空機・バス・鉄道車両の荷物棚

納期

- 標準在庫品

備考

- 最小曲げ半径はR50mmでご使用ください。曲げ半径が小さいとワイヤーの摺動抵抗が大きくなります。

Specifi-cations

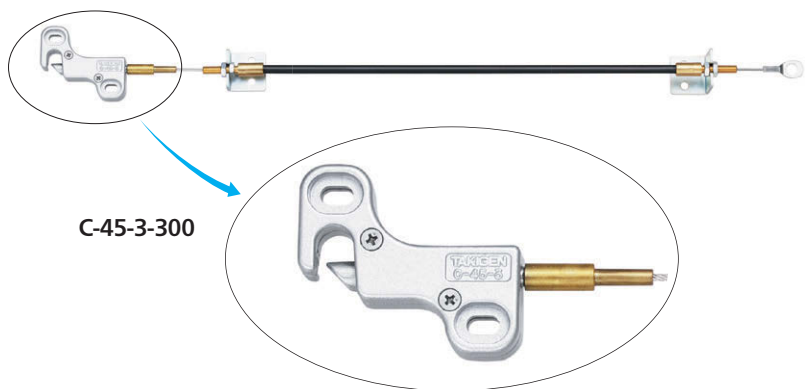
- Material: Main body: Aluminum alloy (ADC)
Wire portion: Stainless steel (SUS304)
Outer sheath: Polyvinyl chloride (PVC)
Angle bracket: Cold rolled steel sheet (SPCC)
- Finish: Body: Baked finish (silver metallic)
Terminal, nut, angle bracket:
Zinc plating chromate (MFZn-C)
- Accessories: Striker, wire rope

Specific use

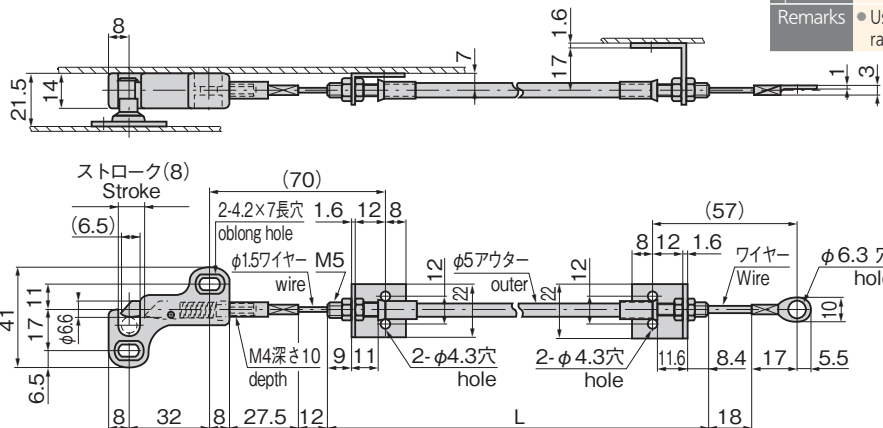
- Luggage shelves for airplanes, buses and trains.

Remarks

- Use bent to a smallest radius of R50mm. A small bend radius R creates a large amount of sliding resistance.



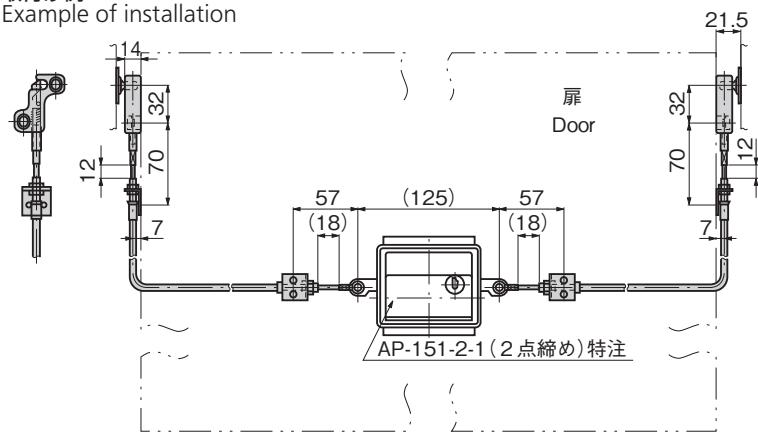
C-45-3-300



商品番号 Product No.	RoHS 10	L	製品質量(g) Mass	コード Code	単価	量販価格	
						数量	単価
C-45-3-300	●	300	105	21466			
C-45-3-500	●	500	115	21467			
C-45-3-1000	●	1000	175	21468			

●: RoHS10指令対応品 ▲: RoHS10指令に対応可能です。 ※大量のご注文は更にお安くなります。

取付け例 Example of installation



使用例 Example of application

