



C-560



C-570



キーNo.R0220
Key

【C-560】特徴 Feature

- 閉める時は扉を押すだけのワンタッチ操作
- 開ける時はコインやドライバーでOK
- 取付け簡単で作業時間の大幅短縮
- Just one-touch push the door to close it.
- To open the door use a coin or screwdriver.
- Simple installation reduces time drastically.

仕様	● 材 質 : 樹脂部/ポリアミド66(PA66) 金属部/冷間圧延鋼板(SPCC)
用途	● 制御盤・配分電盤の扉
納期	● 標準在庫品

Specifications	● Material: Plastic part: Polyamide 66 (PA66) Metallic part: Cold rolled steel plate (SPCC)
Specific-use	● Finish: Zinc plating chromate treatment (MFZn-C) ● Doors for control and power/distribution boards

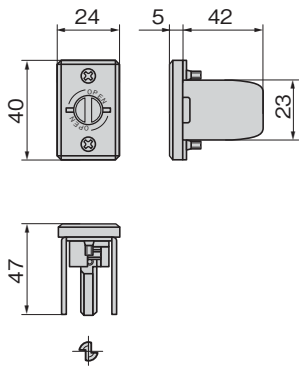
【C-570】特徴 Feature

- 閉める時は扉を押すだけのワンタッチオートロック
- 開ける時は新型リバーシブルキーによる滑らか操作
- Just one-touch push the door to automatically lock it.
- To open the door use the new reversible key.

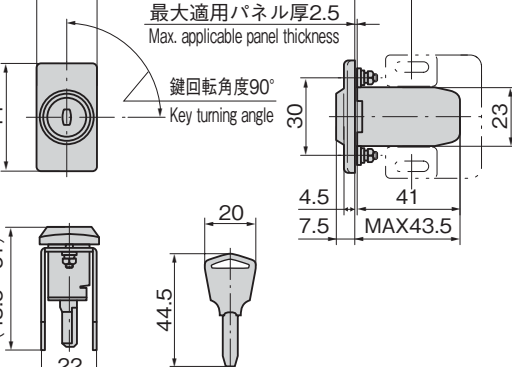
仕様	● 材 質 : 扉側樹脂部/ポリカーボネート(PC) 筐体側樹脂部/ポリアミド66(PA66) 金属部/冷間圧延鋼板(SPCC) シリンダー/亜鉛合金(ZDC)・ステンレスキー/亜鉛合金(ZDC)
用途	● 制御盤・配分電盤・小型扉
納期	● 標準在庫品
備考	● 鍵番号0200・R200・500などのキーチェンジはお問合せください。 ● 鍵違いも製作します。

Specifications	● Material: Plastic part on door: Polycarbonate (PC) Plastic part on case: Polyamide resin 66 Metallic part: Cold rolled steel plate (SPCC) Cylinder: Zinc alloy (ZDC)・Stainless steel Key: Zinc alloy (ZDC)
Specific-use	● Finish: Metallic part: Zinc plating chromate treatment (MFZn-C) Key: Nickel plating (MZNi) ● Accessories: Two keys ● Control and power/distribution board and small doors

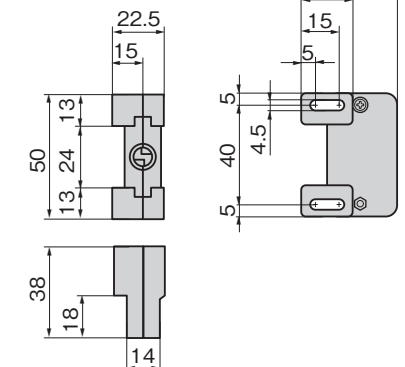
【C-560】扉側 Door side



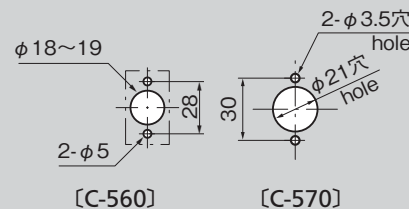
【C-570】扉側 Door side



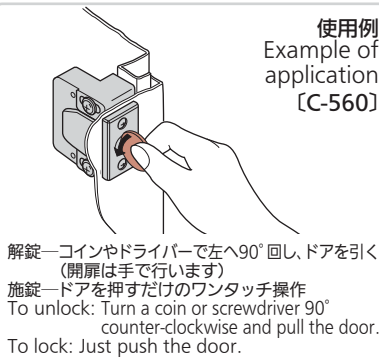
【C-560】筐体側 Case side



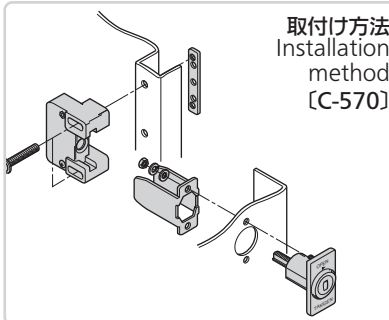
パネル穴明け寸法 Panel drilling dimensions



使用例 Example of application

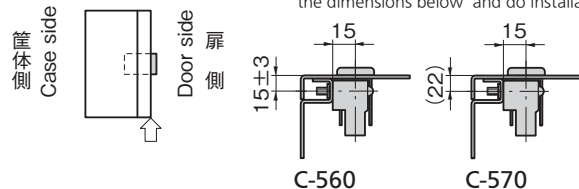


取付け方法 Installation method



重要寸法 Important dimensions

図下矢印方向から見た図
注) ドアロックのセンター合せのため、下記の寸法に注意して取付けを行ってください。
View from arrow below
Note: To align center of the door lock take care of the dimensions below and do installation.



商品番号 Product No.	RoHS 10	備考 Remarks	製品質量(g) Mass	コード Code	単価	量販価格	
						数量	単価
C-560	●		70	21250			
C-570		同番 Keyed alike	80	21335			

●: RoHS10指令対応品 ▲: RoHS10指令に対応可能です。 ※大量のご注文は更にお安くなります。

フ
ア
ス
ナ
ー

ラ
ッ
チ
錠

DOOR CATCHES
ド
ア
キ
ャ
ッ
チ
ス
ナ
ッ
チ
ロ
ッ
ク
コ
ン
ト
ロ
ル
セ
ン
タ
ー

バ
イ
ブ
関
連
金
具

グ
レ
ー
チ
ン
グ
ロ
ッ
ク

工
業
用
錠
前

電
磁
波
対
策

パ
ッ
キ
ン

窓
枠
・
カ
ー
ド
ホ
ル
ダ
ー

ゴ
ム
脚
・
グ
ロ
メ
ッ
ト

周
辺
機
器
(C)

充
電
器
用
金
具

フ
リ
ー
ザ
ー
金
具

ラ
ッ
シ
ン
グ
シ
ス
テ
ム