

プレス化で強度アップ



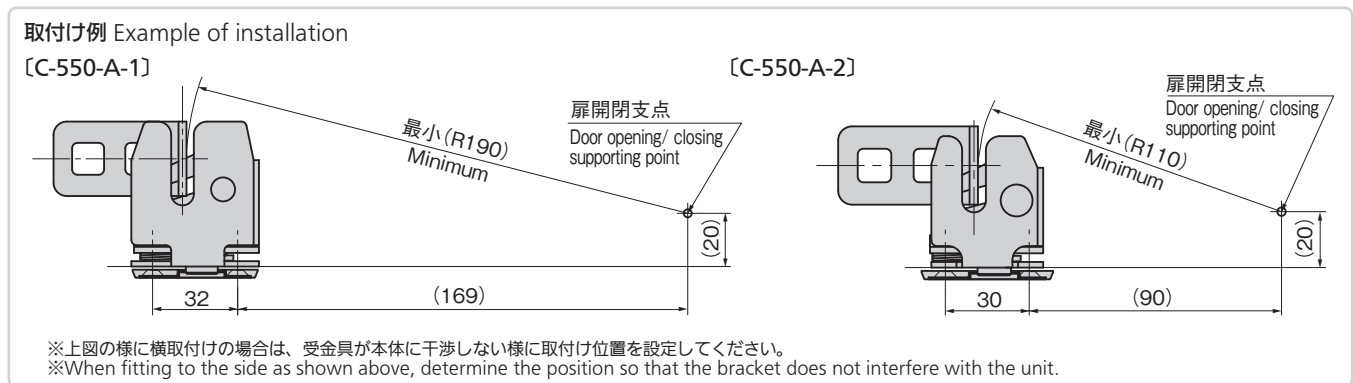
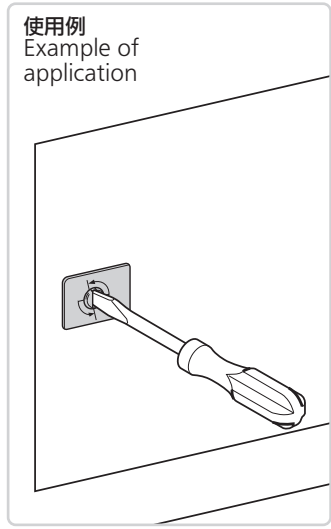
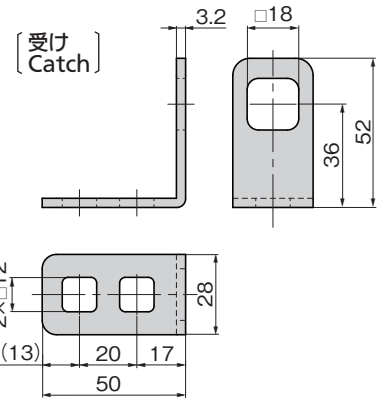
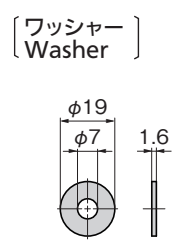
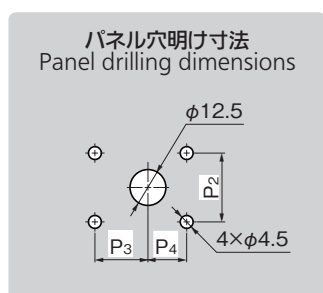
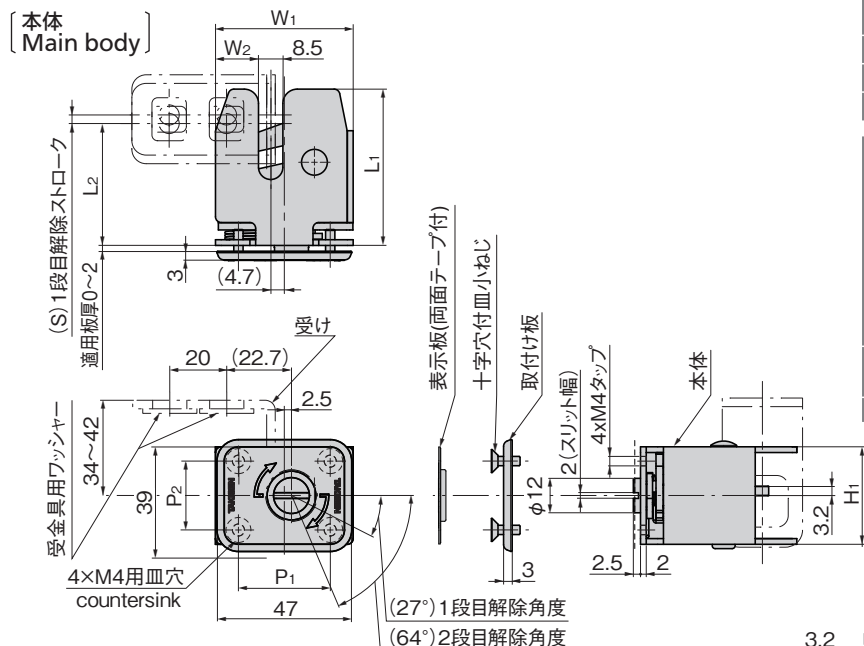
C-550-A-1

特徴 Feature

- 本製品は半開き状態でもロックを保持する2段ロック機構です。
- 従来品C-550の材質を変更して強度アップしました。取付けは同じです。
- 扉を閉めるとワンタッチでロックできます。
- 解錠はコインやドライバーで回してください。
- Material of the current C-550 has been changed to increase strength but installation is same.
- Can be locked by one-touch of closing the door.
- Can be unlocked with a coin or screwdriver.

仕様	<ul style="list-style-type: none"> ● 材質： 本体／冷間圧延鋼板 (SPCC) 取付け板／ステンレス鋼板 (SUS304) ● 表面仕上： 本体／亜鉛めっきクロメート処理 (MFZn-C) 取付け板／光沢バレル研磨 ● 最大適用板厚：2mm ● 大型機器の点検口扉・車両
用途	● 大型機器の点検口扉・車両
納期	● 標準在庫品
備考	● 従来品C-550は中止品になりました。

Specifications	<ul style="list-style-type: none"> ● Material : Main body: Cold rolled steel plate (SPCC) Installation plate: Stainless steel plate (SUS304) ● Finish : Main body: Zinc plating chromate treatment (MFZn-C) Installation plate: Gross barrel polishing ● Max. applicable panel thickness: 2mm
Specific-use	● Inspection entrance doors for large equipment and vehicles
Remarks	● C-550 is no longer manufactured.



※上図の様に横取付けの場合は、受金具が本体に干渉しない様に取付け位置を設定してください。
※When fitting to the side as shown above, determine the position so that the bracket does not interfere with the unit.

商品番号 Product No.	RoHS 10	L1	L2	W1	W2	H1	P1	P2	P3	P4	(S)	製品質量 (g) Mass	コード Code	単価	量販価格	
															数量	単価
C-550-A-1	●	54.5	42.5	48	15	34	32	24	18.5	13.5	3	263	21812			
C-550-A-2	●	47	37	40	11	30	30	20	17.5	12.5	4	222	22649			

●: RoHS10指令対応品 ▲: RoHS10指令に対応可能です。 ※大量のご注文は更にお安くなります。