



特徴 Feature

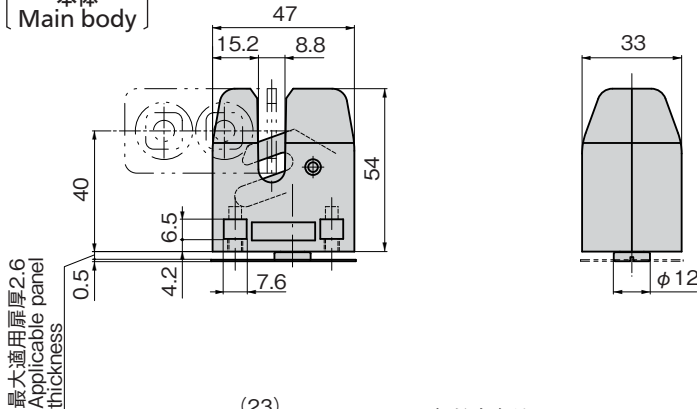
- 扉を閉めるとワンタッチでロックできます。扉を押して締込みが可能です。
- 解錠はドライバーなどで回してください。
- 解錠後、扉を開くまで解錠状態を保持するため、一つの扉に複数使用できます。
- Single-touch locking when the door is closed. Pushing the door closes it.
- Unlock with a screwdriver or similar.
- The door remains unlocked after unlocking until it is opened, allowing the use of multiple locks on the same door.

仕様	● 材質: 本体/亜鉛合金(ZDC) スナッチ・受金具/ステンレス鋼板(SUS304)
	● 回転カム/ステンレス鋼鋳物(SUS304) 表示板/アルミニウム合金板(A5052)
用途	● 表面仕上: 本体/バレル研磨 表示板/アルマイト処理
	● 最大適用扉厚: 2.6mm
納期	● 標準在庫品
備考	● $\phi 4$ ブラインドリベットでの取付けはリベットの寸法をご確認の上、ご使用ください。

Specifications	● Material: Main body: Zinc alloy (ZDC) Snatch/Catch: Stainless steel plate (SUS304) Rotating cam: Stainless steel casting (SUS304) Indicator plate: Aluminum alloy plate (A5052)
	● Finish: Main body: Barrel polishing Indicator plate: Alumite treatment
Specific use Remarks	● Max. applicable panel thickness: 2.6mm
	● Inspection doors for large equipment, trains ● If installing with $\phi 4$ blind rivet, be sure to check rivet dimensions first.

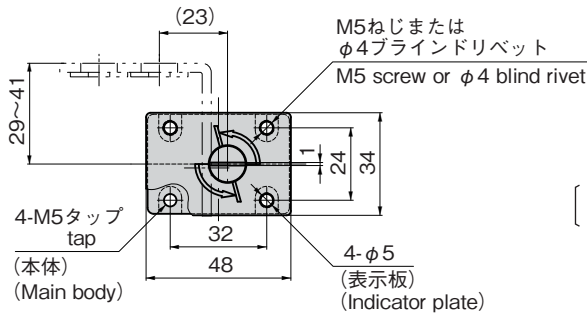
C-550-F

〔本体 Main body〕

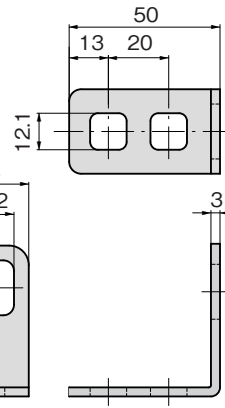
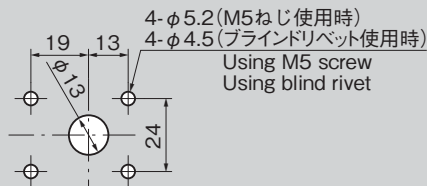


最大適用扉厚2.6mm
Applicable panel thickness

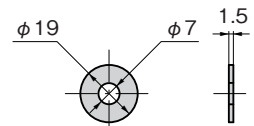
〔受け Catch〕



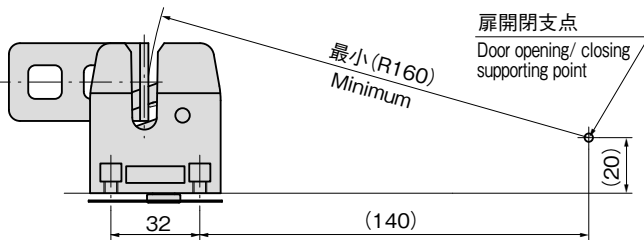
パネル穴明け寸法 Panel drilling dimensions



〔ワッシャー Washer〕



取付け例 Example of installation



※上図の様に横取付けの場合は、受金具が本体に干渉しない様に取付け位置を設定してください。
※When fitting to the side as shown above, determine the position so that the bracket does not interfere with the unit.

商品番号 Product No.	RoHS 10	製品質量(g) Mass	コード Code	単価	量販価格	
					数量	単価
C-550-F		295	23776			

●: RoHS10指令対応品 ▲: RoHS10指令に対応可能です ※大量のご注文は更にお安くなります。

ファスナー

ラッチ錠

DOOR CATCHES ドアキャッチ

スナッチロック

コントロールセンター

パイプ関連金具

グレーチングロック

工業用錠前

電磁波対策

パッキン

窓枠・カードホルダー

ゴム脚・グロメット

周辺機器(C)

充電器用金具

フリーザー金具

ラッシングシステム