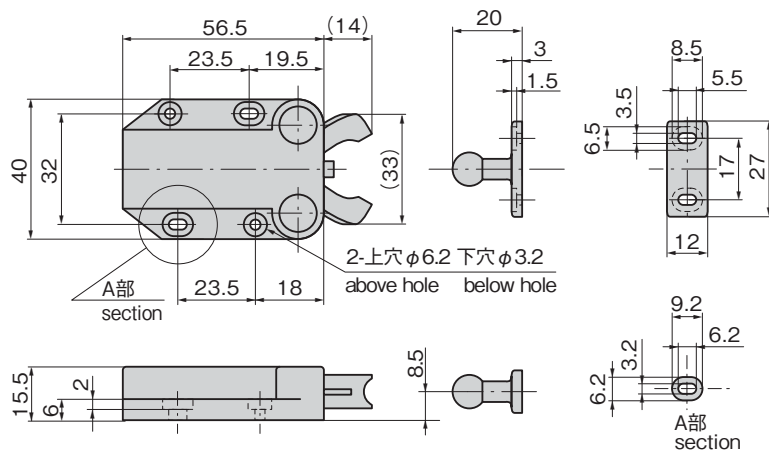
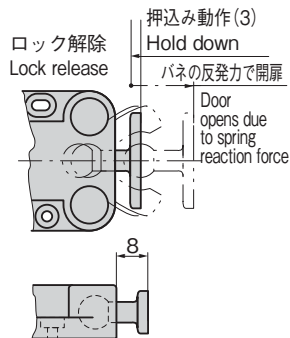


C-540

プラスチック製



C-540



特徴 Feature

- 扉を軽く押すと閉まり、もう一度押すと、スプリングの作動により扉は開きます。
- マグネットを使用していませんので、磁気を嫌う場所に最適です。
- 内蔵のスプリングはステンレス製です。
- Slightly pushing the door closes it and pushing again opens it due to spring function.
- No magnet is used so it's suitable for area where magnetism is avoided.
- Built-in spring is made of stainless steel.

仕様

- 材質：本体／ABS樹脂
受け／ポリアミド (PA6)
- 標準色：ブラック
- 保持力：19N

用途

- 各種キャビネット扉・厨房機器

納期

- 標準在庫品

備考

- 本製品は非結晶性樹脂材を使用しており、緩み防止剤に対して適合しないため、ご使用は避けてください。(一部の緩み防止剤の注意事項にも記載があります。)

Specifi-
cations

- Material: Main body: ABS resin
Catch: Polyamide (PA6)
- Standard color: Black
- Holding power: 19N

Specific use
Remarks

- Various cabinet doors and kitchen equipment
- This product uses noncrystalline resin. It is not suitable for thread-locking fluid so use should be avoided. (Also noted in the precautions of some types of thread-locking fluid.)

商品番号 Product No.	RoHS 10	製品質量(g) Mass	コード Code	単価	量販価格	
					数量	単価
C-540	●	23	21113			

● : RoHS10指令対応品

▲ : RoHS10指令に対応可能です。

※大量のご注文は更にお安くなります。