

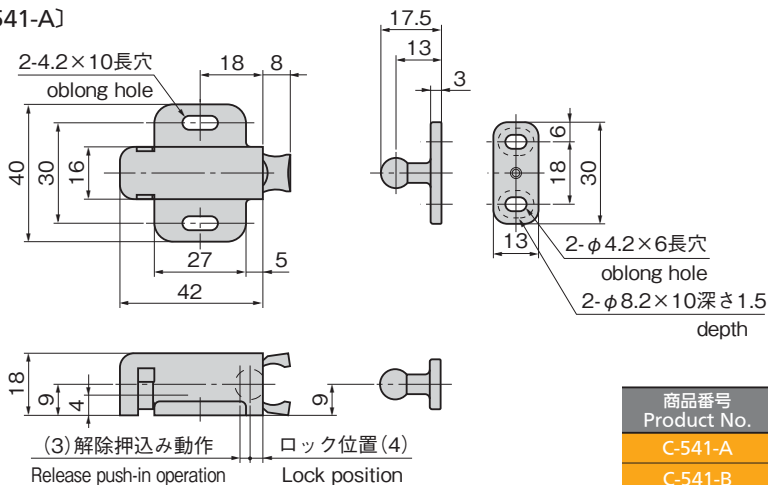


C-541-A



C-541-B

[C-541-A]



特徴 Feature

- 扉を軽く押すと閉まり、もう一度押すと、スプリングの作動により扉は開きます。
- マグネットを使用していないので、磁気を嫌う場所に最適です。
- 内蔵のスプリングはステンレス製です。
- By pushing this catch lightly, the door will be closed. Press the catch again, the door opens as the spring works.
- No magnet is used so it's suitable for area where magnetism is avoided.
- Built-in spring is made of stainless steel.

仕様	● 材質：ポリアセタール(POM) ● 標準色：ブラック ● 保持力：29N
用途	● 各種キャビネット扉・厨房機器
納期	● 標準在庫品
備考	● 常温でご使用ください。 ● 開閉の際、キャッチ部分の両サイドに凸部が当たらないようにご使用ください。 ● 軽量扉(1.0kg以下)でご使用ください。

Specifications	● Material : Polyacetal (POM) ● Standard color : Black ● Holding power : 29N
Specific use Remarks	● Various cabinet doors and kitchen equipment ● Use it at normal temperature. ● Select A type or B type to ensure storage without the catch striking the claws of the main body when opening/closing. ● Use with a lightweight door (1.0kg or less).

商品番号 Product No.	RoHS 10	製品質量(g) Mass	コード Code	単価	量販価格	
					数量	単価
C-541-A	●	13	21537			
C-541-B	●	13	22333			

● : RoHS10指令対応品
▲ : RoHS10指令に対応可能です。

※大量のご注文は更にお安くなります。