



特徴 Feature

- 小型でスペースをとりません。
- 扉に取手が要りません。
- Small-sized and space-conscious.
- No need to have a handle on the door.

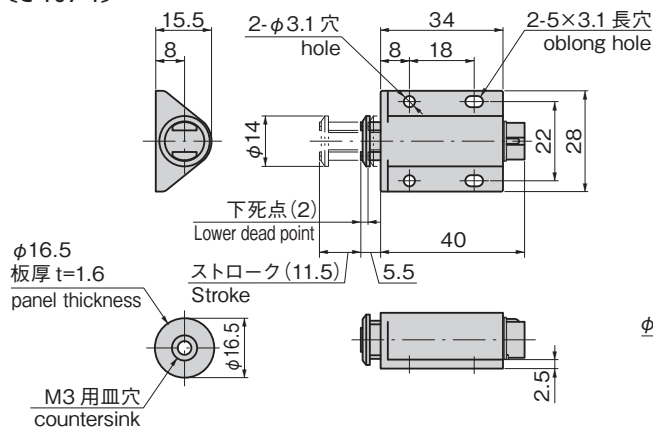
仕様	● 材質: マグネット/フェライト(異方性) ケース/ABS樹脂(黒) スライダー/ポリアセタール(POM) 受板/冷間圧延鋼板(SPCC)
動作	● 表面仕上: 受板/亜鉛めっき(plate) ● 閉扉時ワンプッシュすると、扉が少し開きます。
用途	● 家具・キャビネット・軽量扉用
納期	● 標準在庫品
備考	● 本製品は非結晶性樹脂材を使用しており緩み防止剤に対して適合しないため、ご使用は避けてください。(一部の緩み防止剤の注意事項にも記載があります。)

Specifications	● Material: Magnet: Ferrite (anisotropic) Case: ABS resin (black) Slider: Polyacetal (POM) Catch plate: Cold rolled steel plate (SPCC)
Operation	● Finish: Catch plate: Zinc plating ● When closing door, push the door and it will open slightly
Specific use	● Furniture, cabinets and lightweight doors
Remarks	● This product uses noncrystalline resin. It is not suitable for thread-locking fluid so use should be avoided. (Also noted in the precautions of some types of thread-locking fluid.)

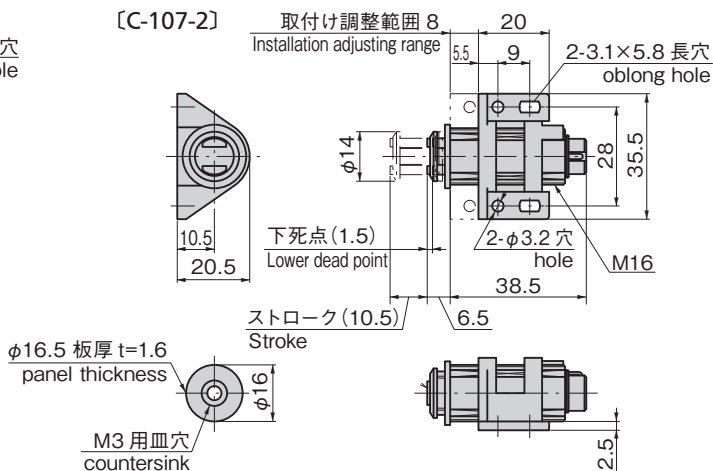
商品番号 Product No.	RoHS 10	吸着力 N Adsorption	製品質量 (g) Mass	コード Code	単価	量販価格	
						数量	単価
C-107-1	●	16.7	18	21219			
C-107-2	●	14.7	18	21220			
C-107-3		16.7	16	21221			
C-107-W-1	●	16.7×2	35	22658			

●: RoHS10指令対応品 ▲: RoHS10指令に対応可能です。 ※大量のご注文は更にお安くなります。

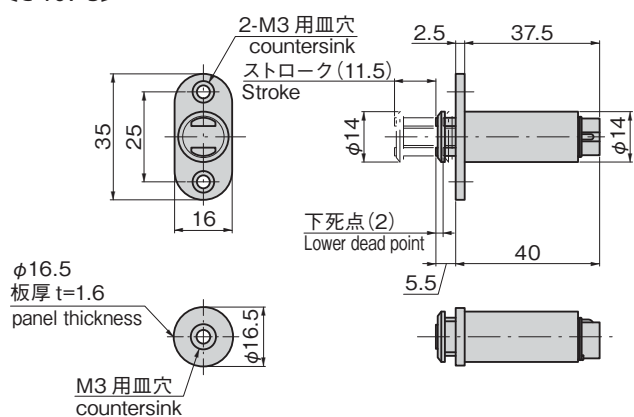
[C-107-1]



[C-107-2]



[C-107-3]



[C-107-W-1]

