

# C-1100-H-2

ステンレス製



## 耐熱マグネットキャッチ

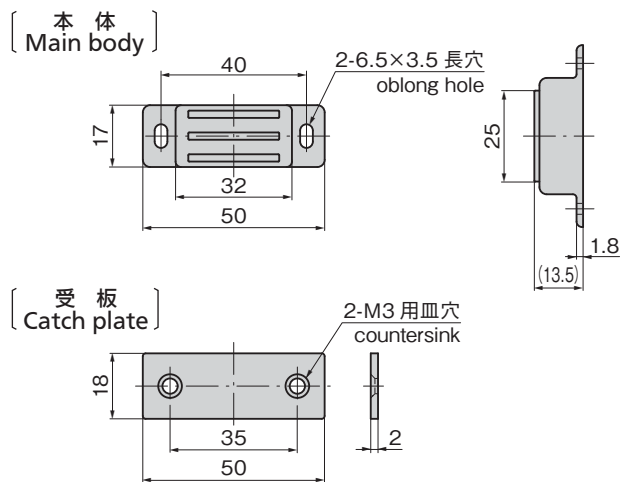
HEAT-RESISTANT MAGNETIC CATCHES

### 耐熱仕様のマグネットキャッチ

### Magnetic catches designed to be heat resistant



C-1100-H-2



#### 特徴 Feature

- 耐熱仕様のマグネットキャッチです。(～250℃)
- 加熱後、常温に戻ると吸着力はほとんど下がりません。
- C-100-A-2と取付けに互換性があります。
- 取付け穴が長穴のため、微調整が可能です。
- Magnetic catches designed to be heat resistant. (Up to 250°C)
- After heating, almost no drop in magnetic attraction when returning to normal temperature.
- Interchangeable with C-100-A-2.
- Installation holes are oblong holes, so fine tuning possible.

仕様	● 材質: マグネット/サマリウムコバルト磁石 ケース/ステンレス鋼板(SUS304) 受板/ステンレス鋼板(SUS430) ● 表面仕上: 光沢バレル研磨 ● 吸着力: 70N(未使用時)
用途	● 厨房機器・試験装置
納期	● 標準在庫品
備考	● 吸着力にはバラツキがあります。本製品は、磁石の中でも耐熱性の高いサマリウムコバルト磁石を使用しておりますが、高温環境下にて使用した場合、吸着力は減少します。

Specifications	● Material: Magnet: Samarium-cobalt magnet Case: Stainless steel plate (SUS304) Catch plate: Stainless steel plate (SUS430) ● Finish: Gloss barrel polishing ● Magnetic force: 70N (unused)
Specific use Remarks	● Culinary equipment, test equipment ● Magnetic force is not uniform. Although this product used a samarium-cobalt magnet, a very heat-resistant magnet, magnetic force will decrease when used in high-temperature conditions.

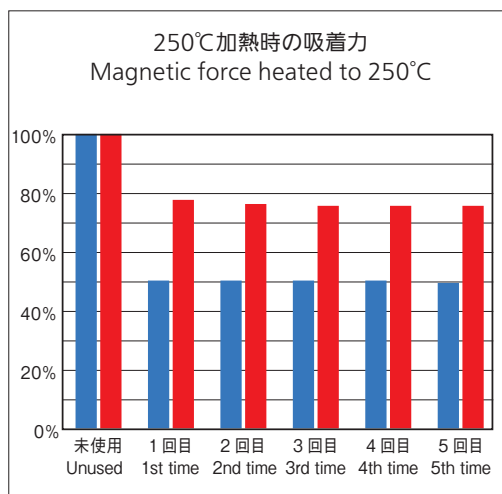
商品番号 Product No.	RoHS 10	製品質量 (g) Mass	コード Code	単価	量販価格	
					数量	単価
C-1100-H-2	●	47	24712			

●: RoHS10指令対応品 ▲: RoHS10指令に対応可能です。 ※大量のご注文は更にお安くなります。

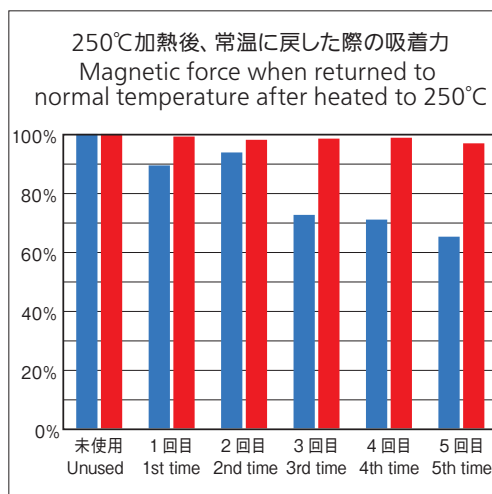
#### C-1100-H-2 吸着減磁率参考値

#### Demagnetizing factor reference values

■ フェライト磁石 Ferrite magnet ■ コバルト磁石 Cobalt magnet



250℃に熱した炉に、おもりと磁石を入れて加熱し、吸着力を測定。繰り返し行い、各磁石の吸着力の減磁率推移を調査。未使用時のものよりも約24.4%減少しました。  
Magnetic force measured after weight and magnet placed in furnace heated to 250°C and heated. Process repeated to investigate trend in demagnetizing factor of each magnet. Demagnetization of about 24.4% compared with when unused.



250℃に熱した磁石を常温となるまで自然冷却した後、吸着力を測定。繰り返し行い、各磁石の吸着力の減磁率推移を調査。未使用時のものよりも約3.2%減少しました。  
Magnetic force measured after magnet allowed to naturally cool after being heated to 250°C. Process repeated to investigate trend in demagnetizing factor of each magnet. Demagnetization of about 3.2% compared with when unused.

フ  
ア  
ス  
ナ  
ー  
・  
ラ  
ツ  
チ  
錠  
・  
キ  
ャ  
ツ  
チ

フ  
ア  
ス  
ナ  
ー

ラ  
ツ  
チ  
錠

DOOR CATCHES ドア  
キャッチ

ス  
ナ  
ッ  
チ  
ロ  
ック

コ  
ン  
ト  
ロ  
ル  
セ  
ン  
タ  
ー

バ  
イ  
ブ  
関  
連  
金  
具

グ  
レ  
ー  
チ  
ン  
グ  
ロ  
ック

工  
業  
用  
錠  
前

電  
磁  
波  
対  
策

パ  
ッ  
キ  
ン

窓  
枠  
・  
カ  
ー  
ド  
ホ  
ル  
ダ  
ー

ゴ  
ム  
脚  
・  
グ  
ロ  
メ  
ッ  
ト

周  
辺  
機  
器  
(C)

充  
電  
器  
用  
金  
具

フ  
リ  
ー  
ザ  
ー  
金  
具

ラ  
ッ  
シ  
ン  
グ  
シ  
ス  
テ  
ム