

C-100-B

アルミニウム製



スーパーマグネットキャッチ(横型)

MAGNETIC CATCHES

特徴 Feature

- 緩衝用スプリング内蔵
- Shock absorber spring is built in.

仕様

- 材質：
マグネット／フェライト(異方性)
ケース／アルミニウム合金板(A1050P)
受板／冷間圧延鋼板(SPCC)
- 表面仕上：ケース／アルマイト処理(金色)
受板／ニッケルめっき(MFNi)
- 吸着力：C-100-B-1／68N
C-100-B-2／39N

用途

- 分電盤・工作機械

納期

- 標準在庫品

Specifications

- Material: Magnet: Ferrite (anisotropic)
Case: Aluminum alloy plate (A1050P)
Catch plate: Cold rolled steel plate (SPCC)
- Finish: Case: Alumite treatment (gold)
Catch plate: Nickel plating (MFNi)
- Adsorption: C-100-B-1: 68N
C-100-B-2: 39N

Specific use

- Distribution boards and machine tools

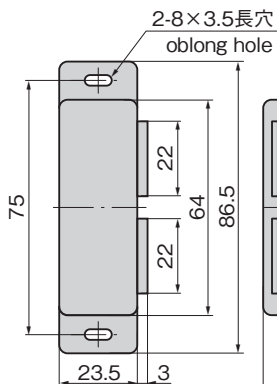


C-100-B-1

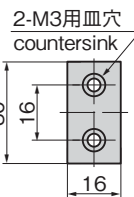
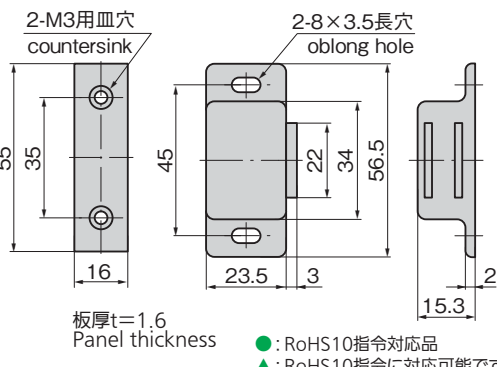


C-100-B-2

[C-100-B-1]



[C-100-B-2]



- : RoHS10指令対応品
- ▲ : RoHS10指令に対応可能です。

商品番号 Product No.	RoHS 10	製品質量(g) Mass	コード Code	量販価格	
				単価	数量
C-100-B-1	●	78	20374		
C-100-B-2	●	40	20375		

※大量のご注文は更にお安くなります。